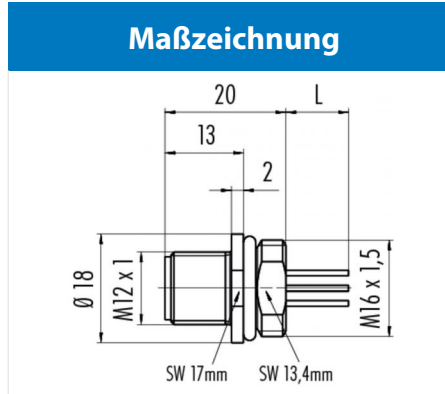


Bezeichnung **M12-A Flanschstecker, Polzahl: 12, nicht geschirmt, Litzen, IP68, UL, M16x1.5 Kunststoff**
 Produktgruppe **M12-A Serie 713**
 Bestellnummer **76 4331 0111 00012-0200**



Polbild

	X	Y	
1	2,80	0,78	1 braun
2	0,78	2,80	2 blau
3	-1,09	2,69	3 weiß
4	-2,51	1,46	4 grün
5	-2,88	-0,37	5 rosa
6	-2,05	-2,05	6 gelb
7	-0,37	-2,88	7 schwarz
8	1,46	-2,51	8 grau
9	2,69	-1,09	9 rot
10	0,78	0,78	10 violett
11	-1,06	0,29	11 grau/rosa
12	0,29	-1,06	12 rot/blau

Geschirmte Versionen: Schirm auf Gehäuse

Die Montageanleitung finden Sie auf der nachfolgenden Seite.

Technische Daten

Allgemeine Kennwerte

Steckverbinder-Bauform	Flanschstecker
Steckverbinder Verriegelung	schrauben
Anschlussart	Litzen
Anschlußquerschnitt (mm)	0.14 mm ²
Anschlußquerschnitt (AWG)	26
Obere Grenztemperatur	85 °C
Untere Grenztemperatur	- 40 °C
Zolltarifnummer	85369010

Kabeldaten

Zulassung 1	UL
-------------	----

Elektrische Kennwerte

Bemessungsstrom (40°C)	1,5 A
Bemessungsspannung	30 V
Bemessungs-Stoßspannung	800 V
Verschmutzungsgrad	3
Überspannungskategorie	II
Isolierstoffgruppe	III
Durchgangswiderstand	≤ 3 mΩ
Isolationswiderstand	> 10 ⁸ Ω
EMV-Tauglichkeit	nicht geschirmt
Schutzart	IP68
Mechanische Lebensdauer	> 100 Steckzyklen

Werkstoffe

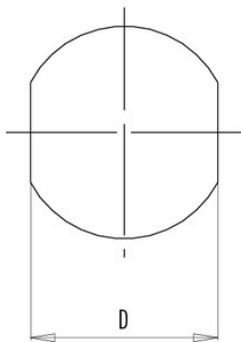
Material Kontakt	CuZn (Messing)
Kontaktoberfläche	Au (Gold)
Material Kontaktkörper	PA
Material Gehäuse	PA

Bezeichnung **M12-A Flanschstecker, Polzahl: 12, nicht geschirmt, Litzen, IP68, UL, M16x1.5 Kunststoff**
 Produktgruppe **M12-A Serie 713**
 Bestellnummer **76 4331 0111 00012-0200**

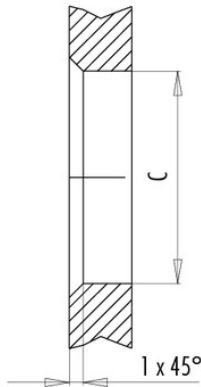
Montageanleitung / Montageausschnitt

Mit Fläche als Verdrehschutz
 With flats as anti-rotation device

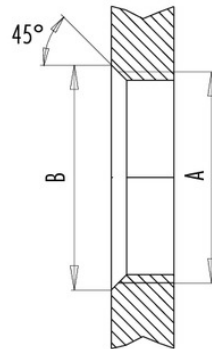
PG 9/M16 x 1,5/M20 x 1,5



Mit Durchgangsbohrung
 With bore hole



Mit Gewinde, einschraubbar
 With thread to screw in



alternativ/alternativ

	A	B	C	D
PG 9	PG 9	16,2	15,3	13,5
PG 13,5	PG 13,5	21,5	20,5	—
M16x1,5	M16x1,5	17,0	16,1	13,5
M20x1,5	M20x1,5	21,0	20,1	—

Anzugsdrehmoment/Tightening torque

Metallgehäuse/Metal housing 6,25 Nm
 Kunststoffgehäuse/Plastic housing 3,75 Nm

Bezeichnung	M12-A Flanschstecker, Polzahl: 12, nicht geschirmt, Litzen, IP68, UL, M16x1.5 Kunststoff
Produktgruppe	M12-A Serie 713
Bestellnummer	76 4331 0111 00012-0200

Sicherheitshinweise / Montagehinweise

Die Steckverbinder sind für Einsatzbereiche im Anlagen-, Steuerungs- und Elektrogerätebau entwickelt worden. Die Überprüfung, ob die Steckverbinder auch in anderen Einsatzgebieten verwendet werden können, obliegt dem Anwender.

Steckverbinder mit der Schutzart IP 67 und IP 68 sind nicht für die Verwendung unter Wasser geeignet. Beim Einsatz im Freien müssen die Steckverbinder gesondert gegen Korrosion geschützt werden. Weitere Infos zu den IP Schutzarten siehe im Bereich Downloadcenter „Technische Informationen“