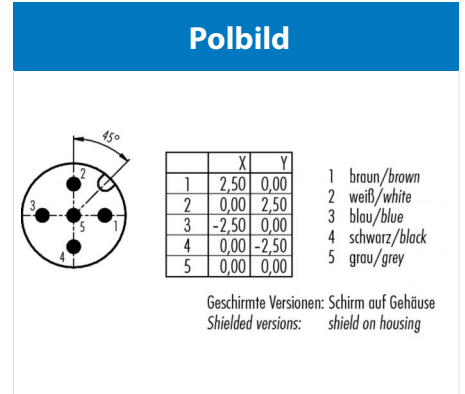
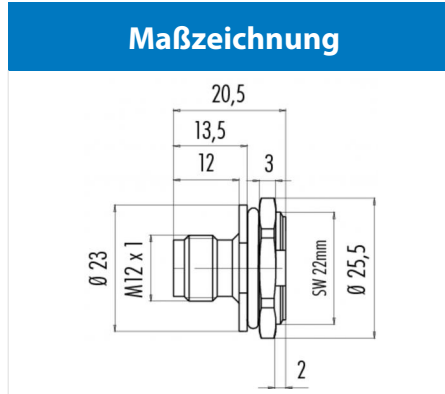


Bezeichnung **M12-A Flanschstecker, Polzahl: 5, nicht geschirmt, löten, IP68, UL, PG13.5**  
 Produktgruppe **M12-A Serie 713**  
 Bestellnummer **86 4531 1002 00005**



Die Montageanleitung finden Sie auf der nachfolgenden Seite.

## Technische Daten

### Allgemeine Kennwerte

Hinweis: Bitte beachten Sie, dass es aufgrund der Umstellung von der alten auf die neue Bestellnummer zu Abweichungen in den technischen Spezifikationen kommen kann. Für detaillierte Fragen zum Produkt verwenden Sie bitte das "Kontakt zum Customer Service"-Modul, rechts auf dieser Webseite.

Flanschstecker  
 schrauben  
 löten  
 Anschlußquerschnitt (mm<sup>2</sup>): 0.34 mm<sup>2</sup>  
 22  
 Obere Grenztemperatur: 85 °C  
 Untere Grenztemperatur: -40 °C  
 Zolltarifnummer: 85369010

Steckverbinder-Bauform  
 Steckverbinder Verriegelung  
 Anschlussart  
 Anschlußquerschnitt (mm)  
 Anschlußquerschnitt (AWG)  
 Obere Grenztemperatur  
 Untere Grenztemperatur  
 Zolltarifnummer

### Elektrische Kennwerte

Bemessungsstrom (40°C): 4 A (3 A UL)  
 Bemessungsspannung: 60 V  
 Bemessungs-Stoßspannung: 1500 V  
 Verschmutzungsgrad: 3  
 Überspannungskategorie: II  
 Isolierstoffgruppe: III  
 Isolationswiderstand: > 10<sup>8</sup> Ω  
 EMV-Tauglichkeit: nicht geschirmt  
 Schutzart: IP68  
 Mechanische Lebensdauer: > 50 Steckzyklen

### Werkstoffe

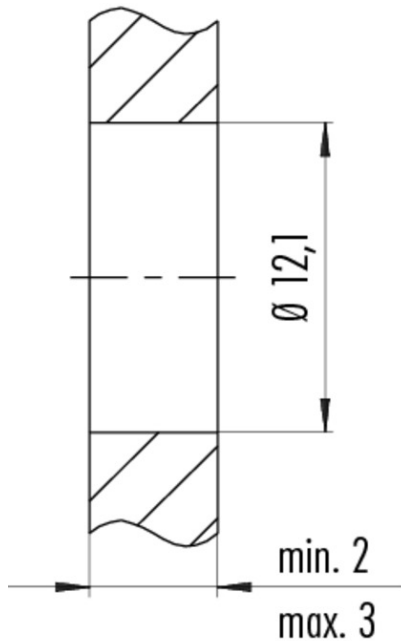
Material Kontakt: CuZn (Messing)  
 Kontaktoberfläche: Au (Gold)  
 Material Kontaktkörper: PA  
 Material Gehäuse: PA

### Kabeldaten

Zulassung: UL

Bezeichnung	M12-A Flanschstecker, Polzahl: 5, nicht geschirmt, löten, IP68, UL, PG13.5
Produktgruppe	M12-A Serie 713
Bestellnummer	86 4531 1002 00005

Montageanleitung / Montageausschnitt



Anzugsdrehmoment / Tightening torque  
M12 x 1      6,25 Nm

Bezeichnung	<b>M12-A Flanschstecker, Polzahl: 5, nicht geschirmt, löten, IP68, UL, PG13.5</b>
Produktgruppe	<b>M12-A Serie 713</b>
Bestellnummer	<b>86 4531 1002 00005</b>

### Sicherheitshinweise / Montagehinweise

Die Steckverbinder sind für Einsatzbereiche im Anlagen-, Steuerungs- und Elektrogerätebau entwickelt worden. Die Überprüfung, ob die Steckverbinder auch in anderen Einsatzgebieten verwendet werden können, obliegt dem Anwender.

Steckverbinder mit der Schutzart IP 67 und IP 68 sind nicht für die Verwendung unter Wasser geeignet. Beim Einsatz im Freien müssen die Steckverbinder gesondert gegen Korrosion geschützt werden. Weitere Infos zu den IP Schutzarten siehe im Bereich Downloadcenter „Technische Informationen“