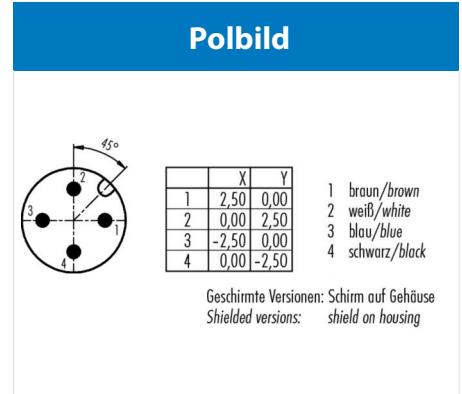
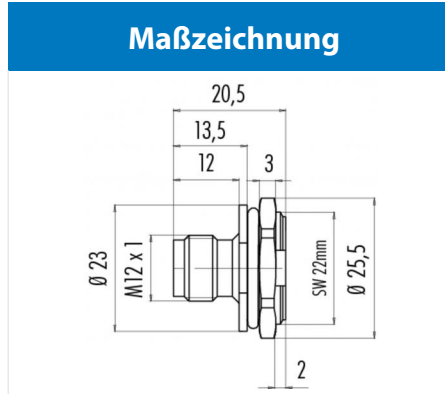


Bezeichnung **M12-A Flanschstecker, Polzahl: 4, nicht geschirmt, löten, IP68, UL, PG13.5**  
 Produktgruppe **M12-A Serie 713**  
 Bestellnummer **86 4531 1002 00004**



Die Montageanleitung finden Sie auf der nachfolgenden Seite.

**Technische Daten**

**Allgemeine Kennwerte**

Hinweis: Bitte beachten Sie, dass es aufgrund der Umstellung von der alten auf die neue Bestellnummer zu Abweichungen in den technischen Spezifikationen kommen kann. Für detaillierte Fragen zum Produkt verwenden Sie bitte das "Kontakt zum Customer Service"-Modul, rechts auf dieser Webseite.

Flanschstecker  
 schrauben  
 löten  
 Anschlußquerschnitt (mm) 0.34 mm<sup>2</sup>  
 Anschlußquerschnitt (AWG) 22  
 Obere Grenztemperatur 85 °C  
 Untere Grenztemperatur -40 °C  
 Zolltarifnummer 85369010

Steckverbinder-Bauform  
 Steckverbinder Verriegelung  
 Anschlussart

**Elektrische Kennwerte**

Bemessungsstrom (40°C) 4 A (3 A UL)  
 Bemessungsspannung 250 V  
 Bemessungs-Stoßspannung 2500 V  
 Verschmutzungsgrad 3  
 Überspannungskategorie II  
 Isolierstoffgruppe III  
 Isolationswiderstand > 10<sup>8</sup> Ω  
 EMV-Tauglichkeit nicht geschirmt  
 Schutzart IP68  
 Mechanische Lebensdauer > 50 Steckzyklen

**Werkstoffe**

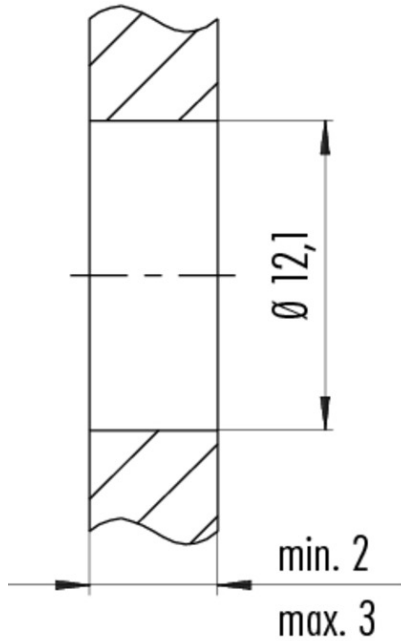
Material Kontakt CuZn (Messing)  
 Kontaktoberfläche Au (Gold)  
 Material Kontaktkörper PA  
 Material Gehäuse PA

**Kabeldaten**

Zulassung UL

Bezeichnung	M12-A Flanschstecker, Polzahl: 4, nicht geschirmt, löten, IP68, UL, PG13.5
Produktgruppe	M12-A Serie 713
Bestellnummer	86 4531 1002 00004

Montageanleitung / Montageausschnitt



Anzugsdrehmoment / Tightening torque  
M12 x 1      6,25 Nm

Bezeichnung	<b>M12-A Flanschstecker, Polzahl: 4, nicht geschirmt, löten, IP68, UL, PG13.5</b>
Produktgruppe	<b>M12-A Serie 713</b>
Bestellnummer	<b>86 4531 1002 00004</b>

### Sicherheitshinweise / Montagehinweise

Der Steckverbinder darf nicht unter Last gesteckt oder getrennt werden. Eine Nichtbeachtung sowie unsachgemäße Verwendung kann Personenschäden zur Folge haben.

Die Steckverbinder sind für Einsatzbereiche im Anlagen-, Steuerungs- und Elektrogerätebau entwickelt worden. Die Überprüfung, ob die Steckverbinder auch in anderen Einsatzgebieten verwendet werden können, obliegt dem Anwender.

Steckverbinder mit der Schutzart IP 67 und IP 68 sind nicht für die Verwendung unter Wasser geeignet. Beim Einsatz im Freien müssen die Steckverbinder gesondert gegen Korrosion geschützt werden. Weitere Infos zu den IP Schutzarten siehe im Bereich Downloadcenter „Technische Informationen“