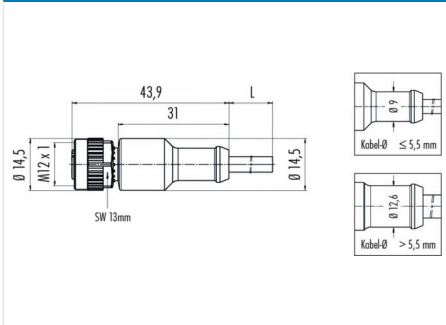


|               |  |
|---------------|--|
| Bezeichnung   | <b>M12-A Kabeldose, Polzahl: 4, nicht geschirmt, am Kabel angespritzt, IP68, UL listed, PUR 120°C schwarz, 4 x 0.34 mm<sup>2</sup></b> |
| Produktgruppe | <b>M12-A Serie 763</b>   |
| Bestellnummer | <b>77 3430 0000 70004-0500</b>   |

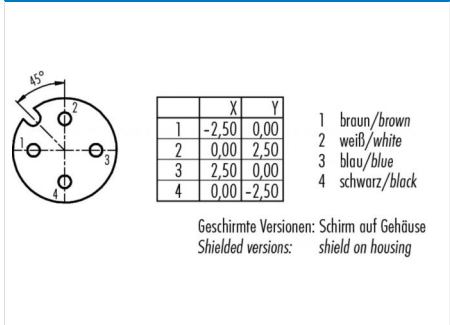
**Abbildung**



**Maßzeichnung**



**Polbild**



**Technische Daten**

**Allgemeine Kennwerte**

|                             |                      |
|-----------------------------|----------------------|
| Steckverbinder-Bauform      | Kabeldose            |
| Steckverbinder Verriegelung | schrauben            |
| Anschlussart                | am Kabel angespritzt |
| Anschlußquerschnitt (mm)    | 0.34 mm <sup>2</sup> |
| Anschlußquerschnitt (AWG)   | 22                   |
| Obere Grenztemperatur       | 120 °C               |
| Untere Grenztemperatur      | - 25 °C              |
| Zolltarifnummer             | 85444290             |

**Kabeldaten**

|                                       |           |
|---------------------------------------|-----------|
| Kabellänge                            | 5 m       |
| Mantelmaterial                        | PUR 120°C |
| Isolation Litze                       | PETE      |
| Litzenaufbau                          | 7x0,25    |
| Kabeldurchmesser                      | 5.3 mm    |
| Leiterwiderstand                      | 60 Ω/Km   |
| Temperaturbereich Kabel bewegt °C von | - 25 °C   |
| Temperaturbereich Kabel bewegt °C bis | 90 °C     |
| Temperaturbereich Kabel fest °C von   | -50 °C    |
| Temperaturbereich Kabel fest °C bis   | 90 °C     |
| Biegeradius Kabel fest                | ≥ 5 x Ø   |
| Biegeradius Kabel bewegt              | ≥ 10 x Ø  |
| Zulassung 1                           | UL listed |

**Elektrische Kennwerte**

|                         |                      |
|-------------------------|----------------------|
| Bemessungsstrom (40°C)  | 4 A                  |
| Bemessungsspannung      | 250 V                |
| Bemessungs-Stoßspannung | 2500 V               |
| Verschmutzungsgrad      | 3                    |
| Überspannungskategorie  | II                   |
| Isolierstoffgruppe      | II                   |
| Durchgangswiderstand    | ≤ 3 mΩ               |
| Isolationswiderstand    | ≥ 10 <sup>10</sup> Ω |
| EMV-Tauglichkeit        | nicht geschirmt      |
| Schutzart               | IP68                 |
| Mechanische Lebensdauer | > 100 Steckzyklen    |

**Werkstoffe**

|                        |               |
|------------------------|---------------|
| Material Kontakt       | CuSn (Bronze) |
| Kontaktoberfläche      | Au (Gold)     |
| Material Kontaktkörper | PUR           |
| Material Gehäuse       | PUR           |

|               |  |
|---------------|--|
| Bezeichnung   | <b>M12-A Kabeldose, Polzahl: 4, nicht geschirmt, am Kabel angespritzt, IP68, UL listed, PUR 120°C schwarz, 4 x 0.34 mm<sup>2</sup></b> |
| Produktgruppe | <b>M12-A Serie 763</b>   |
| Bestellnummer | <b>77 3430 0000 70004-0500</b>   |

## Sicherheitshinweise / Montagehinweise

Der Steckverbinder darf nicht unter Last gesteckt oder getrennt werden. Eine Nichtbeachtung sowie unsachgemäße Verwendung kann Personenschäden zur Folge haben.

Die Steckverbinder sind für Einsatzbereiche im Anlagen-, Steuerungs- und Elektrogerätebau entwickelt worden. Die Überprüfung, ob die Steckverbinder auch in anderen Einsatzgebieten verwendet werden können, obliegt dem Anwender.

Steckverbinder mit der Schutzart IP 67 und IP 68 sind nicht für die Verwendung unter Wasser geeignet. Beim Einsatz im Freien müssen die Steckverbinder gesondert gegen Korrosion geschützt werden. Weitere Infos zu den IP Schutzarten siehe im Bereich Downloadcenter „Technische Informationen“

Zum Verriegeln des Kabelsteckverbinders mit dem Gerätesteckverbinder wird der Gewinding „handfest“ (ca. 50 cNm) angezogen.