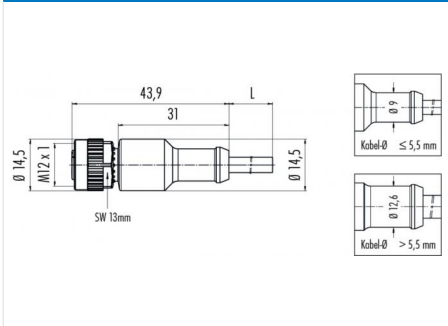


Bezeichnung	<b>M12-A Kabeldose, Polzahl: 3, nicht geschirmt, am Kabel angespritzt, IP68, UL listed, Standard Kabel, PUR 120°C schwarz, 3 x 0.34 mm<sup>2</sup></b>
Produktgruppe	<b>M12-A Serie 763</b>
Bestellnummer	<b>77 3430 0000 70003-0200</b>

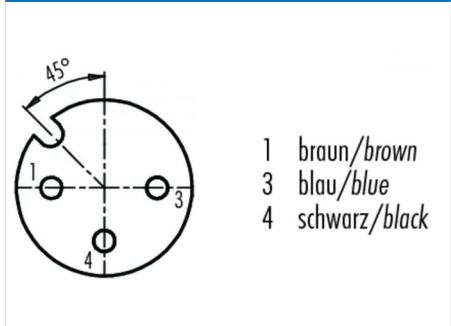
**Abbildung**



**Maßzeichnung**



**Polbild**



**Technische Daten**

**Allgemeine Kennwerte**

Hinweis	Bitte beachten Sie, dass es aufgrund der Umstellung von alte auf neue Bestellnummer zu Abweichungen in den technischen Spezifikationen kommen kann. Für detaillierte Fragen zum Produkt verwenden Sie bitte das "Kontakt zum Customer Service"-Modul, rechts auf dieser Webseite.
Steckverbinder-Bauform	Kabeldose
Steckverbinder Verriegelung	schrauben
Anschlussart	am Kabel angespritzt
Anschlußquerschnitt (mm)	0.34 mm <sup>2</sup>
Anschlußquerschnitt (AWG)	22
Obere Grenztemperatur	120 °C
Untere Grenztemperatur	- 25 °C
Zolltarifnummer	85444290

**Elektrische Kennwerte**

Bemessungsstrom (40°C)	4 A
Bemessungsspannung	250 V
Bemessungs-Stoßspannung	2500 V
Verschmutzungsgrad	3
Überspannungskategorie	II
Isolierstoffgruppe	II
Durchgangswiderstand	≤ 3 mΩ
Isolationswiderstand	≥ 10 <sup>10</sup> Ω
EMV-Tauglichkeit	nicht geschirmt
Schutzart	IP68
Mechanische Lebensdauer	> 100 Steckzyklen

**Werkstoffe**

Material Kontakt	CuSn (Bronze)
Kontaktoberfläche	Au (Gold)
Material Kontaktkörper	PUR
Material Gehäuse	PUR

**Kabeldaten**

Kabellänge	2 m
Mantelmaterial	PUR 120°C
Isolation Litze	PETE
Litzenaufbau	7x0,25
Kabeldurchmesser	4.9 mm
Leiterwiderstand	60 Ω/Km (20°C)
Temperaturbereich Kabel bewegt °C von	- 25 °C
Temperaturbereich Kabel bewegt °C bis	90 °C
Temperaturbereich Kabel fest °C von	-50 °C
Temperaturbereich Kabel fest °C bis	90 °C
Biegeradius Kabel fest	≥ 5 x Ø
Biegeradius Kabel bewegt	≥ 10 x Ø
Zulassung 1	UL listed

Bezeichnung	<b>M12-A Kabeldose, Polzahl: 3, nicht geschirmt, am Kabel angespritzt, IP68, UL listed, Standard Kabel, PUR 120°C schwarz, 3 x 0.34 mm<sup>2</sup></b>
Produktgruppe	<b>M12-A Serie 763</b>
Bestellnummer	<b>77 3430 0000 70003-0200</b>

## Sicherheitshinweise / Montagehinweise

Der Steckverbinder darf nicht unter Last gesteckt oder getrennt werden. Eine Nichtbeachtung sowie unsachgemäße Verwendung kann Personenschäden zur Folge haben.

Die Steckverbinder sind für Einsatzbereiche im Anlagen-, Steuerungs- und Elektrogerätebau entwickelt worden. Die Überprüfung, ob die Steckverbinder auch in anderen Einsatzgebieten verwendet werden können, obliegt dem Anwender.

Steckverbinder mit der Schutzart IP 67 und IP 68 sind nicht für die Verwendung unter Wasser geeignet. Beim Einsatz im Freien müssen die Steckverbinder gesondert gegen Korrosion geschützt werden. Weitere Infos zu den IP Schutzarten siehe im Bereich Downloadcenter „Technische Informationen“

Zum Verriegeln des Kabelsteckverbinders mit dem Gerätesteckverbinder wird der Gewinding „handfest“ (ca. 50 cNm) angezogen.