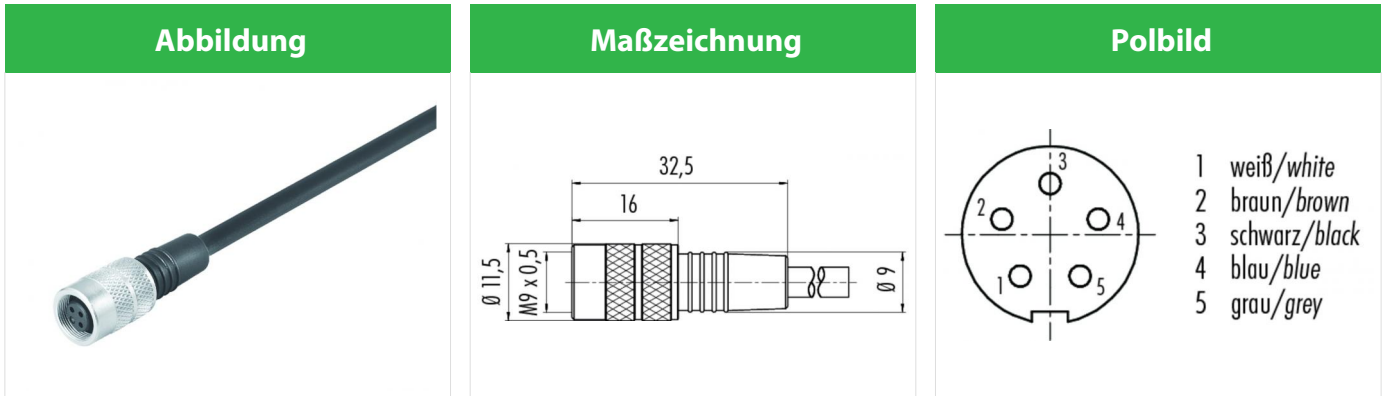


Bezeichnung **M9 IP67 Kabeldose, Polzahl: 5, nicht geschirmt, am Kabel angespritzt, IP67, Standard Kabel, PUR schwarz, 5 x 0.25 mm²**
 Produktgruppe **M9 IP67 Serie 702**
 Bestellnummer **79 1456 215 05**



Technische Daten

Allgemeine Kennwerte

Steckverbinder-Bauform	Kabeldose
Steckverbinder Verriegelung	schrauben
Anschlussart	am Kabel angespritzt
Anschlußquerschnitt (mm)	0.25 mm ²
Anschlußquerschnitt (AWG)	24
Obere Grenztemperatur	70 °C
Untere Grenztemperatur	- 25 °C
Zolltarifnummer	85444290

Kabeldaten

Kabellänge	5 m
Mantelmaterial	PUR
Isolation Litze	PVC
Litzenaufbau	32 x 0,1 mm
Kabeldurchmesser	5,0 mm
Leiterwiderstand	72Ω/Km
Temperaturbereich Kabel bewegt °C von	- 5 °C
Temperaturbereich Kabel bewegt °C bis	70 °C
Temperaturbereich Kabel fest °C von	-25 °C
Temperaturbereich Kabel fest °C bis	70 °C
Biegeradius Kabel fest	≥ 25 mm
Biegeradius Kabel bewegt	≥ 50 mm

Elektrische Kennwerte

Bemessungsstrom (40°C)	3 A
Bemessungsspannung	125 V
Bemessungs-Stoßspannung	1500 V
Verschmutzungsgrad	1
Überspannungskategorie	II
Isolierstoffgruppe	III
Durchgangswiderstand	≤ 3 mΩ
Isolationswiderstand	≥ 10 ¹⁰ Ω
EMV-Tauglichkeit	nicht geschirmt
Schutzart	IP67
Mechanische Lebensdauer	> 500 Steckzyklen

Werkstoffe

Material Kontakt	CuSn (Bronze)
Kontaktoberfläche	Au (Gold)
Material Kontaktkörper	PBT (UL 94 V-0)
Material Gehäuse	PUR

Bezeichnung	M9 IP67 Kabeldose, Polzahl: 5, nicht geschirmt, am Kabel angespritzt, IP67, Standard Kabel, PUR schwarz, 5 x 0.25 mm²
Produktgruppe	M9 IP67 Serie 702
Bestellnummer	79 1456 215 05

Sicherheitshinweise / Montagehinweise

Der Steckverbinder darf nicht unter Last gesteckt oder getrennt werden. Eine Nichtbeachtung sowie unsachgemäße Verwendung kann Personenschäden zur Folge haben.

Die Steckverbinder sind für Einsatzbereiche im Anlagen-, Steuerungs- und Elektrogerätebau entwickelt worden. Die Überprüfung, ob die Steckverbinder auch in anderen Einsatzgebieten verwendet werden können, obliegt dem Anwender.

Steckverbinder mit der Schutzart IP 67 und IP 68 sind nicht für die Verwendung unter Wasser geeignet. Beim Einsatz im Freien müssen die Steckverbinder gesondert gegen Korrosion geschützt werden. Weitere Infos zu den IP Schutzarten siehe im Bereich Downloadcenter „Technische Informationen“

Zum Verriegeln des Kabelsteckverbinders mit dem Gerätesteckverbinder wird der Gewinding „handfest“ (ca. 50 cNm) angezogen.