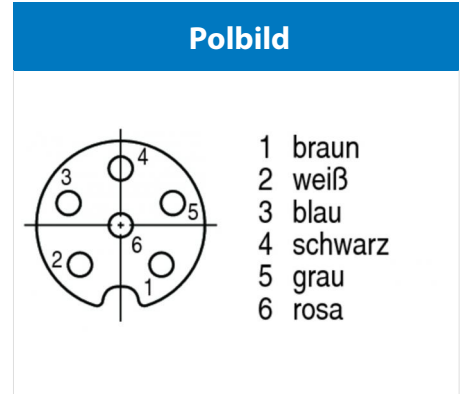
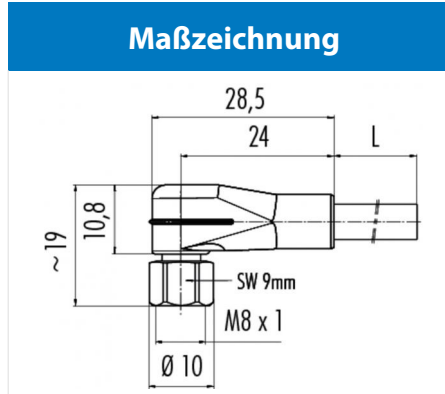


Bezeichnung **M8 Winkeldose, Polzahl: 6, nicht geschirmt, am Kabel angespritzt, IP67, UL listed, PUR schwarz, 6 x 0.25 mm²**
 Produktgruppe **M8 Serie 718**
 Bestellnummer **77 3708 0000 50006-0500**



Technische Daten

Allgemeine Kennwerte

| | |
|-----------------------------|----------------------|
| Steckverbinder-Bauform | Winkeldose |
| Steckverbinder Verriegelung | schrauben |
| Anschlussart | am Kabel angespritzt |
| Anschlußquerschnitt (mm) | 0.25 mm ² |
| Anschlußquerschnitt (AWG) | 24 |
| Obere Grenztemperatur | 85 °C |
| Untere Grenztemperatur | - 25 °C |
| Zolltarifnummer | 85444290 |

Elektrische Kennwerte

| | |
|-------------------------|-------------------|
| Bemessungsstrom (40°C) | 1,5 A |
| Bemessungsspannung | 30 V |
| Bemessungs-Stoßspannung | 800 V |
| Verschmutzungsgrad | 3 |
| Überspannungskategorie | II |
| Isolierstoffgruppe | II |
| Durchgangswiderstand | ≤ 3 mΩ |
| EMV-Tauglichkeit | nicht geschirmt |
| Schutzart | IP67 |
| Mechanische Lebensdauer | > 100 Steckzyklen |

Kabeldaten

| | |
|---------------------------------------|-----------|
| Kabellänge | 5 m |
| Mantelmaterial | PUR |
| Isolation Litze | PP |
| Litzenaufbau | 32 x 0,1 |
| Kabeldurchmesser | 5,0 mm |
| Leiterwiderstand | 79 Ω/Km |
| Temperaturbereich Kabel bewegt °C von | - 25 °C |
| Temperaturbereich Kabel bewegt °C bis | 90 °C |
| Temperaturbereich Kabel fest °C von | -50 °C |
| Temperaturbereich Kabel fest °C bis | 90 °C |
| Biegeradius Kabel fest | ≥ 5 x Ø |
| Biegeradius Kabel bewegt | ≥ 10 x Ø |
| Zulassung 1 | UL listed |
| UL Stil 1 | AWM20549 |

Werkstoffe

| | |
|------------------------|---------------|
| Material Kontakt | CuSn (Bronze) |
| Kontaktoberfläche | Au (Gold) |
| Material Kontaktkörper | PUR |
| Material Gehäuse | PUR |

| | |
|---------------|--|
| Bezeichnung | M8 Winkeldose, Polzahl: 6, nicht geschirmt, am Kabel angespritzt, IP67, UL listed, PUR schwarz, 6 x 0.25 mm² |
| Produktgruppe | M8 Serie 718 |
| Bestellnummer | 77 3708 0000 50006-0500 |

Sicherheitshinweise / Montagehinweise

Die Steckverbinder sind für Einsatzbereiche im Anlagen-, Steuerungs- und Elektrogerätebau entwickelt worden. Die Überprüfung, ob die Steckverbinder auch in anderen Einsatzgebieten verwendet werden können, obliegt dem Anwender.

Steckverbinder mit der Schutzart IP 67 und IP 68 sind nicht für die Verwendung unter Wasser geeignet. Beim Einsatz im Freien müssen die Steckverbinder gesondert gegen Korrosion geschützt werden. Weitere Infos zu den IP Schutzarten siehe im Bereich Downloadcenter „Technische Informationen“

Zum Verriegeln des Kabelsteckverbinders mit dem Gerätesteckverbinder wird der Gewinding „handfest“ (ca. 50 cNm) angezogen.