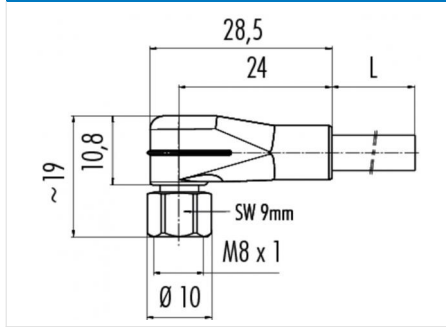


Bezeichnung	M8 Winkeldose, Polzahl: 3, nicht geschirmt, am Kabel angespritzt, IP67, UL listed, PUR schwarz, 3 x 0.34 mm²
Produktgruppe	M8 Serie 718
Bestellnummer	77 3708 0000 50003-0200

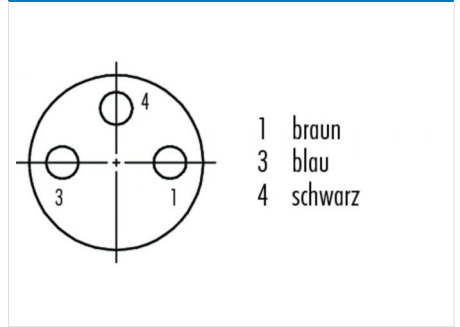
Abbildung



Maßzeichnung



Polbild



Technische Daten

Allgemeine Kennwerte

Steckverbinder-Bauform	Winkeldose
Steckverbinder Verriegelung	schrauben
Anschlussart	am Kabel angespritzt
Anschlußquerschnitt (mm)	0.34 mm ²
Anschlußquerschnitt (AWG)	22
Obere Grenztemperatur	85 °C
Untere Grenztemperatur	- 25 °C
Zolltarifnummer	85444290

Elektrische Kennwerte

Bemessungsstrom (40°C)	4 A
Bemessungsspannung	60 V
Bemessungs-Stoßspannung	1500 V
Verschmutzungsgrad	3
Überspannungskategorie	II
Isolierstoffgruppe	II
Durchgangswiderstand	≤ 3 mΩ
EMV-Tauglichkeit	nicht geschirmt
Schutzart	IP67
Mechanische Lebensdauer	> 100 Steckzyklen

Kabeldaten

Kabellänge	2 m
Mantelmaterial	PUR
Isolation Litze	PP
Litzenaufbau	42 x 0,1
Kabeldurchmesser	4.3 mm
Leiterwiderstand	60Ω/Km
Temperaturbereich Kabel bewegt °C von	- 25 °C
Temperaturbereich Kabel bewegt °C bis	90 °C
Temperaturbereich Kabel fest °C von	-50 °C
Temperaturbereich Kabel fest °C bis	90 °C
Biegeradius Kabel fest	≥ 5 x Ø
Biegeradius Kabel bewegt	≥ 10 x Ø
Zulassung 1	UL listed
UL Stil 1	AWM20549

Werkstoffe

Material Kontakt	CuSn (Bronze)
Kontaktoberfläche	Au (Gold)
Material Kontaktkörper	PUR
Material Gehäuse	PUR

Bezeichnung	M8 Winkeldose, Polzahl: 3, nicht geschirmt, am Kabel angespritzt, IP67, UL listed, PUR schwarz, 3 x 0.34 mm²
Produktgruppe	M8 Serie 718
Bestellnummer	77 3708 0000 50003-0200

Sicherheitshinweise / Montagehinweise

Die Steckverbinder sind für Einsatzbereiche im Anlagen-, Steuerungs- und Elektrogerätebau entwickelt worden. Die Überprüfung, ob die Steckverbinder auch in anderen Einsatzgebieten verwendet werden können, obliegt dem Anwender.

Steckverbinder mit der Schutzart IP 67 und IP 68 sind nicht für die Verwendung unter Wasser geeignet. Beim Einsatz im Freien müssen die Steckverbinder gesondert gegen Korrosion geschützt werden. Weitere Infos zu den IP Schutzarten siehe im Bereich Downloadcenter „Technische Informationen“

Zum Verriegeln des Kabelsteckverbinders mit dem Gerätesteckverbinder wird der Gewinding „handfest“ (ca. 50 cNm) angezogen.