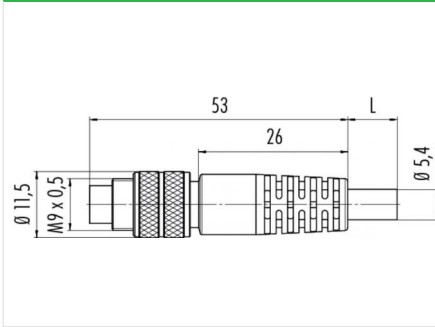


Bezeichnung **Polzahl: 7, Kabelstecker umspritzt, geschirmt, Kabellänge 2 m**  
Bereich **M9 IP67 Serien 702**  
Bestellnummer **79 1421 12 07**

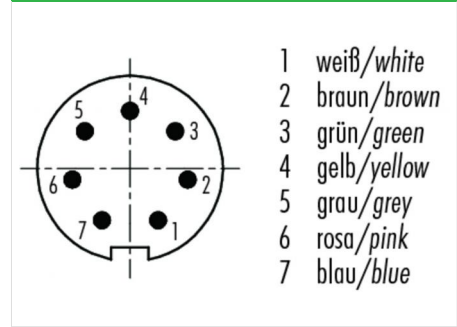
### Abbildung



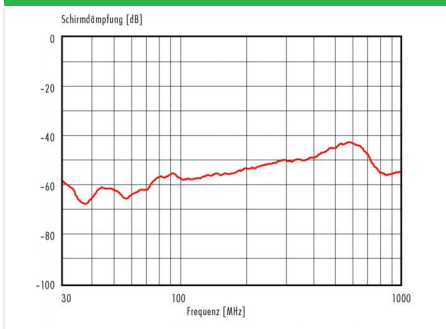
### Maßzeichnung



### Polbild



### Deratingkurve



## Technische Daten

### Allgemeine Kennwerte

Steckverbinder-Bauform	Kabelstecker
Steckverbinder Verriegelung	schraub
Anschlussart	am Kabel angespritzt
Anschlußquerschnitt (mm)	0.14 mm <sup>2</sup>
Anschlußquerschnitt (AWG)	26
Obere Grenztemperatur	70 °C
Untere Grenztemperatur	-25 °C

### Kabeldaten

Mantelmaterial	PUR
Isolation Litze	PVC
Litzenaufbau	18 x 0,10 mm
Kabeldurchmesser	5,4
Leiterwiderstand	75Ω/Km
Temperaturbereich Kabel bewegt °C von	-5
Temperaturbereich Kabel bewegt °C bis	70
Temperaturbereich Kabel fest °C von	-25
Temperaturbereich Kabel fest °C bis	70
Biegeradius Kabel fest	Min. 53 mm
Biegeradius Kabel bewegt	Min. 80 mm

### Elektrische Kennwerte

Bemessungsstrom (40°C)	1 A
Bemessungsspannung	125 V
Bemessungs-Stoßspannung	1500 V
Verschmutzungsgrad	1
Überspannungskategorie	II
Isolierstoffgruppe	III
Durchgangswiderstand	≤ 3 mΩ
Isolationswiderstand	≥ 10 <sup>10</sup> Ω
EMV-Tauglichkeit	geschirmt
Schutzart	IP67
Mechanische Lebensdauer	> 500 Steckzyklen

### Werkstoffe

Material Kontakt	CuZn (Messing)
Kontaktoberfläche	Au (Gold)
Material Kontaktkörper	PBT (UL 94 V-0)
Material Gehäuse	PUR

Bezeichnung	<b>Polzahl: 7, Kabelstecker umspritzt, geschirmt, Kabellänge 2 m</b>
Bereich	<b>M9 IP67 Serien 702</b>
Bestellnummer	<b>79 1421 12 07</b>

## Sicherheitshinweise / Montagehinweise

Der Steckverbinder darf nicht unter Last gesteckt oder getrennt werden. Eine Nichtbeachtung sowie unsachgemäße Verwendung kann Personenschäden zur Folge haben.

Die Steckverbinder sind für Einsatzbereiche im Anlagen-, Steuerungs- und Elektrogerätebau entwickelt worden. Die Überprüfung, ob die Steckverbinder auch in anderen Einsatzgebieten verwendet werden können, obliegt dem Anwender.

Steckverbinder mit der Schutzart IP 67 und IP 68 sind nicht für die Verwendung unter Wasser geeignet. Beim Einsatz im Freien müssen die Steckverbinder gesondert gegen Korrosion geschützt werden. Weitere Infos zu den IP Schutzarten siehe im Bereich Downloadcenter „Technische Informationen“

Zum Verriegeln des Kabelsteckverbinders mit dem Gerätesteckverbinder wird der Gewinding „handfest“ (ca. 50 cNm) angezogen.