

Bezeichnung **M8 Flanschstecker, Polzahl: 12, nicht geschirmt, Litzen, IP67**
 Produktgruppe **M8 Serie 718**
 Bestellnummer **76 6019 0118 00012-0200**

Abbildung	Maßzeichnung	Polbild																								
		<table border="0"> <tr><td>1</td><td>braun</td></tr> <tr><td>2</td><td>blau</td></tr> <tr><td>3</td><td>weiß</td></tr> <tr><td>4</td><td>grün</td></tr> <tr><td>5</td><td>rosa</td></tr> <tr><td>6</td><td>gelb</td></tr> <tr><td>7</td><td>schwarz</td></tr> <tr><td>8</td><td>grau</td></tr> <tr><td>9</td><td>rot</td></tr> <tr><td>10</td><td>violett</td></tr> <tr><td>11</td><td>grau-rosa</td></tr> <tr><td>12</td><td>rot-blau</td></tr> </table>	1	braun	2	blau	3	weiß	4	grün	5	rosa	6	gelb	7	schwarz	8	grau	9	rot	10	violett	11	grau-rosa	12	rot-blau
1	braun																									
2	blau																									
3	weiß																									
4	grün																									
5	rosa																									
6	gelb																									
7	schwarz																									
8	grau																									
9	rot																									
10	violett																									
11	grau-rosa																									
12	rot-blau																									

Die Montageanleitung finden Sie auf der nachfolgenden Seite.

Technische Daten

Allgemeine Kennwerte

Steckverbinder-Bauform	Flanschstecker
Steckverbinder Verriegelung	schrauben
Anschlussart	Litzen
Anschlußquerschnitt (mm)	0.09 mm ²
Anschlußquerschnitt (AWG)	28
Obere Grenztemperatur	85 °C
Untere Grenztemperatur	- 40 °C
Zolltarifnummer	85369010

Elektrische Kennwerte

Bemessungsstrom (40°C)	1 A
Bemessungsspannung	30 V
Bemessungs-Stoßspannung	500 V
Verschmutzungsgrad	2
Überspannungskategorie	II
Isolierstoffgruppe	I
Durchgangswiderstand	≤ 3 mΩ
EMV-Tauglichkeit	nicht geschirmt
Schutzart	IP67
Mechanische Lebensdauer	> 100 Steckzyklen

Werkstoffe

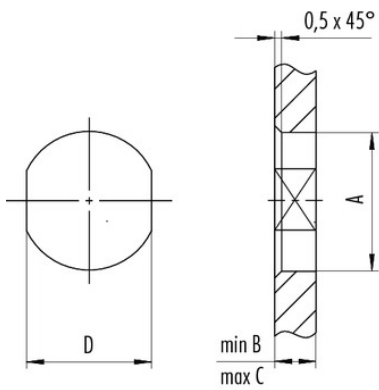
Material Kontakt	CuZn (Messing)
Kontaktoberfläche	Au (Gold)
Material Kontaktkörper	PA
Material Gehäuse	Zinkdruckguss vernickelt

Bezeichnung **M8 Flanschstecker, Polzahl: 12, nicht geschirmt, Litzen, IP67**
 Produktgruppe **M8 Serie 718**
 Bestellnummer **76 6019 0118 00012-0200**

Montageanleitung / Montageausschnitt

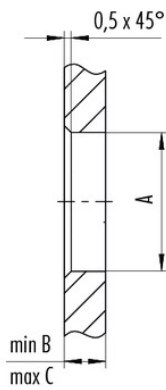
1. Einbauvorschlag

Mit Fläche als Verdrehschutz



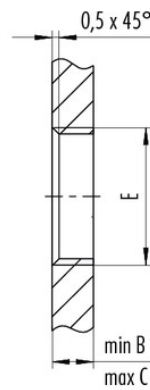
2. Einbauvorschlag

Mit Durchgangsbohrung



3. Einbauvorschlag

Mit Gewinde, einschraubbar



Gewinde E	A	B	C	D
M8 x 0,5	8,1	2,5	3,5	7,1
M8 x 1	8,1	2,5	3,5	7,1
M10 x 0,75	10,1	2,5	5,0	9,1

Anzugsdrehmoment 1 Nm

Bezeichnung	M8 Flanschstecker, Polzahl: 12, nicht geschirmt, Litzen, IP67
Produktgruppe	M8 Serie 718
Bestellnummer	76 6019 0118 00012-0200

Sicherheitshinweise / Montagehinweise

Die Steckverbinder sind für Einsatzbereiche im Anlagen-, Steuerungs- und Elektrogerätebau entwickelt worden. Die Überprüfung, ob die Steckverbinder auch in anderen Einsatzgebieten verwendet werden können, obliegt dem Anwender.

Steckverbinder mit der Schutzart IP 67 und IP 68 sind nicht für die Verwendung unter Wasser geeignet. Beim Einsatz im Freien müssen die Steckverbinder gesondert gegen Korrosion geschützt werden. Weitere Infos zu den IP Schutzarten siehe im Bereich Downloadcenter „Technische Informationen“