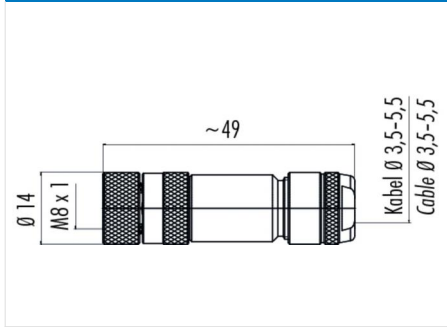


Bezeichnung **Polzahl: 4, Kabeldose, schirmbar, Schraubklemmanschluss, Kabeldurchlass 3,5 - 5,5 mm<sup>2</sup>**  
 Bereich **M8 Serien 768**  
 Bestellnummer **99 3362 100 04**

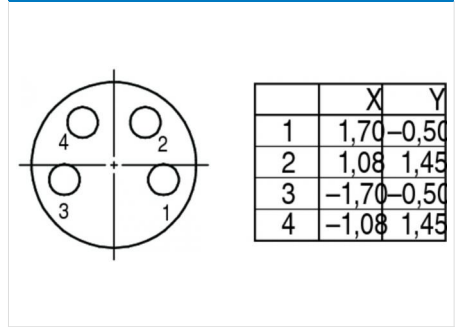
**Abbildung**



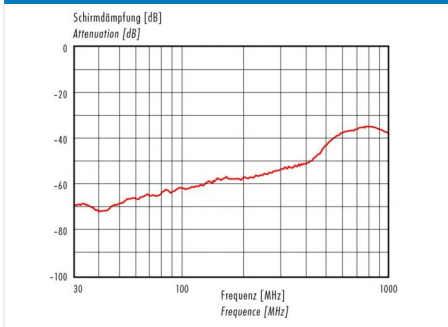
**Maßzeichnung**



**Polbild**



**Deratingkurve**



Die Montageanleitung finden Sie auf der nachfolgenden Seite.

**Technische Daten**

**Allgemeine Kennwerte**

Steckverbinder-Bauform	Kabeldose
Steckverbinder Verriegelung	schraub
Anschlussart	schraubklemm
Anschlußquerschnitt (mm)	0.14 - 0.50 mm <sup>2</sup>
Anschlußquerschnitt (AWG)	26 - 20
Kabeldurchlass	4,0 - 5,5 mm
Obere Grenztemperatur	85 °C
Untere Grenztemperatur	-40 °C

**Elektrische Kennwerte**

Bemessungsstrom (40°C)	4 A
Bemessungsspannung	60 V
Bemessungs-Stoßspannung	1500 V
Verschmutzungsgrad	3
Überspannungskategorie	III
Isolierstoffgruppe	III
Durchgangswiderstand	≤ 3 mΩ
EMV-Tauglichkeit	schirmbar
Schutzart	IP67
Mechanische Lebensdauer	> 100 Steckzyklen

**Kabeldaten**

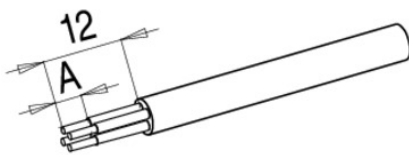
Zulassung 1 UL listed

**Werkstoffe**

Material Kontakt	CuSn (Bronze)
Kontaktoberfläche	Au (Gold)
Material Kontaktkörper	PA

Bezeichnung **Polzahl: 4, Kabeldose, schirmbar, Schraubklemmanschluss, Kabeldurchlass 3,5 - 5,5 mm<sup>2</sup>**  
 Bereich **M8 Serien 768**  
 Bestellnummer **99 3362 100 04**

Montageanleitung / Montageausschnitt



	Schraubklemmversion <i>screw connection</i>	Lötversion <i>solder version</i>
Maß A/mm <i>measure A/mm</i>	<b>4</b>	<b>3</b>

Bezeichnung	<b>Polzahl: 4, Kabeldose, schirmbar, Schraubklemmanschluss, Kabeldurchlass 3,5 - 5,5 mm<sup>2</sup></b>
Bereich	<b>M8 Serien 768</b>
Bestellnummer	<b>99 3362 100 04</b>

## Sicherheitshinweise / Montagehinweise

Die Steckverbinder sind für Einsatzbereiche im Anlagen-, Steuerungs- und Elektrogerätebau entwickelt worden. Die Überprüfung, ob die Steckverbinder auch in anderen Einsatzgebieten verwendet werden können, obliegt dem Anwender.

Steckverbinder mit der Schutzart IP 67 und IP 68 sind nicht für die Verwendung unter Wasser geeignet. Beim Einsatz im Freien müssen die Steckverbinder gesondert gegen Korrosion geschützt werden. Weitere Infos zu den IP Schutzarten siehe im Bereich Downloadcenter „Technische Informationen“

Zum Verriegeln des Kabelsteckverbinders mit dem Gerätesteckverbinder wird der Gewinding „handfest“ (ca. 50 cNm) angezogen.