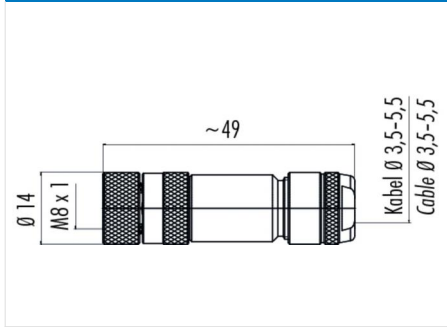


Bezeichnung **Polzahl: 3, Kabeldose, schirmbar, Schraubklemmanschluss, Kabeldurchlass 3,5 - 5,5 mm²**
 Bereich **M8 Serien 768**
 Bestellnummer **99 3360 100 03**

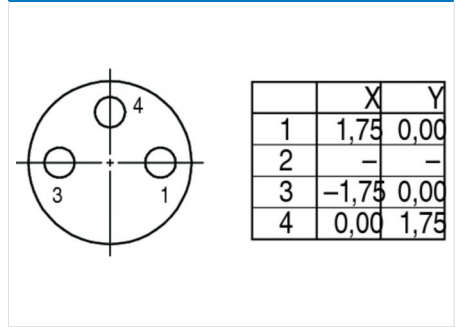
Abbildung



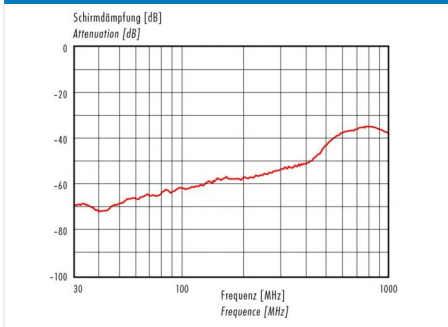
Maßzeichnung



Polbild



Deratingkurve



Die Montageanleitung finden Sie auf der nachfolgenden Seite.

Technische Daten

Allgemeine Kennwerte

Steckverbinder-Bauform	Kabeldose
Steckverbinder Verriegelung	schraub
Anschlussart	schraubklemm
Anschlußquerschnitt (mm)	0.14 - 0.50 mm ²
Anschlußquerschnitt (AWG)	26 - 20
Kabeldurchlass	4,0 - 5,5 mm
Obere Grenztemperatur	85 °C
Untere Grenztemperatur	-40 °C

Elektrische Kennwerte

Bemessungsstrom (40°C)	4 A
Bemessungsspannung	60 V
Bemessungs-Stoßspannung	1500 V
Verschmutzungsgrad	3
Überspannungskategorie	III
Isolierstoffgruppe	III
Durchgangswiderstand	≤ 3 mΩ
EMV-Tauglichkeit	schirmbar
Schutzart	IP67
Mechanische Lebensdauer	> 100 Steckzyklen

Kabeldaten

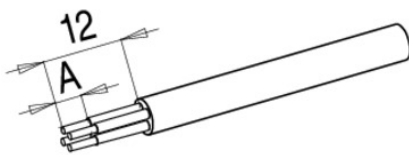
Zulassung 1 **UL listed**

Werkstoffe

Material Kontakt	CuZn (Messing)
Kontaktoberfläche	Au (Gold)
Material Kontaktkörper	PA

Bezeichnung **Polzahl: 3, Kabeldose, schirmbar, Schraubklemmanschluss, Kabeldurchlass 3,5 - 5,5 mm²**
 Bereich **M8 Serien 768**
 Bestellnummer **99 3360 100 03**

Montageanleitung / Montageausschnitt



	Schraubklemmversion <i>screw connection</i>	Lötversion <i>solder version</i>
Maß A/mm <i>measure A/mm</i>	4	3

Bezeichnung	Polzahl: 3, Kabeldose, schirmbar, Schraubklemmanschluss, Kabeldurchlass 3,5 - 5,5 mm²
Bereich	M8 Serien 768
Bestellnummer	99 3360 100 03

Sicherheitshinweise / Montagehinweise

Die Steckverbinder sind für Einsatzbereiche im Anlagen-, Steuerungs- und Elektrogerätebau entwickelt worden. Die Überprüfung, ob die Steckverbinder auch in anderen Einsatzgebieten verwendet werden können, obliegt dem Anwender.

Steckverbinder mit der Schutzart IP 67 und IP 68 sind nicht für die Verwendung unter Wasser geeignet. Beim Einsatz im Freien müssen die Steckverbinder gesondert gegen Korrosion geschützt werden. Weitere Infos zu den IP Schutzarten siehe im Bereich Downloadcenter „Technische Informationen“

Zum Verriegeln des Kabelsteckverbinders mit dem Gerätesteckverbinder wird der Gewinding „handfest“ (ca. 50 cNm) angezogen.