
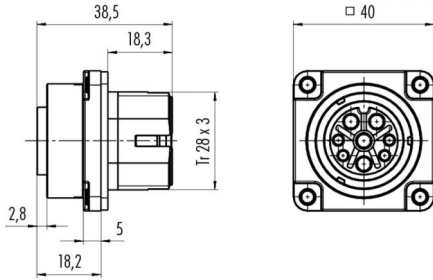
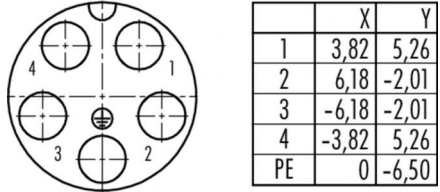


Bezeichnung	Bajonett HEC Flanschdose, Polzahl: 4+PE, nicht schirmbar, crimpen (Crimpkontakte müssen separat bestellt werden), IP68, IP69K
Produktgruppe	Bajonett HEC Serie 696
Bestellnummer	09 6492 200 05

Abbildung	Maßzeichnung	Polbild																		
		 <table border="1" data-bbox="1294 611 1484 801"> <thead> <tr> <th></th> <th>X</th> <th>Y</th> </tr> </thead> <tbody> <tr> <td>1</td> <td>3,82</td> <td>5,26</td> </tr> <tr> <td>2</td> <td>6,18</td> <td>-2,01</td> </tr> <tr> <td>3</td> <td>-6,18</td> <td>-2,01</td> </tr> <tr> <td>4</td> <td>-3,82</td> <td>5,26</td> </tr> <tr> <td>PE</td> <td>0</td> <td>-6,50</td> </tr> </tbody> </table>		X	Y	1	3,82	5,26	2	6,18	-2,01	3	-6,18	-2,01	4	-3,82	5,26	PE	0	-6,50
	X	Y																		
1	3,82	5,26																		
2	6,18	-2,01																		
3	-6,18	-2,01																		
4	-3,82	5,26																		
PE	0	-6,50																		

Die Einzelteildarstellung und Montageanleitung finden Sie auf der nachfolgenden Seite.

Technische Daten

Allgemeine Kennwerte

Steckverbinder-Bauform	Flanschdose
Steckverbinder Verriegelung	Bajonett
Anschlussart	crimpen (Crimpkontakte müssen separat bestellt werden)
Anschlußquerschnitt (mm)	2.50 - 6.00 mm ²
Anschlußquerschnitt (AWG)	14 - 10
Obere Grenztemperatur	100 °C
Untere Grenztemperatur	- 40 °C
Zolltarifnummer	85369010

Elektrische Kennwerte

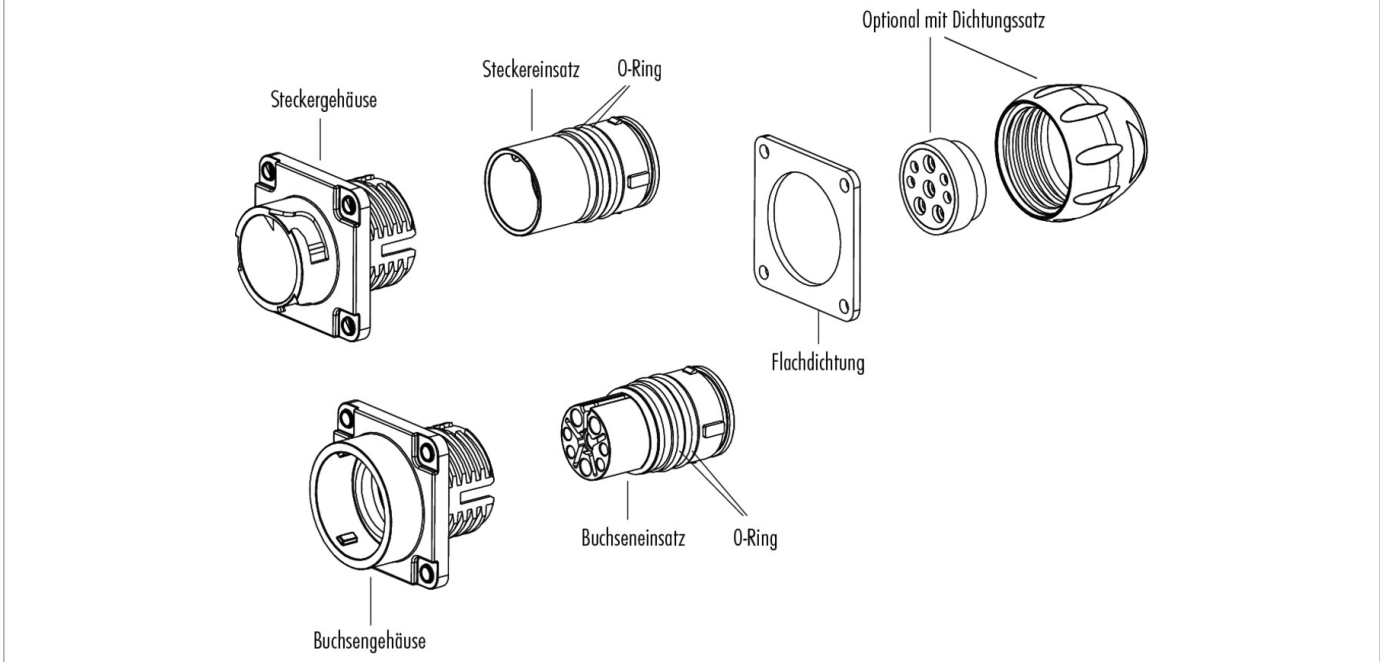
Bemessungsstrom (40°C)	32 A
Bemessungsspannung	600 V
Bemessungs-Stoßspannung	6000 V
Verschmutzungsgrad	3
Überspannungskategorie	III
Isolierstoffgruppe	I
Durchgangswiderstand	≤ 5 mΩ
Isolationswiderstand	> 10 ⁸ Ω
EMV-Tauglichkeit	nicht schirmbar
Schutzart	IP68, IP69K
Mechanische Lebensdauer	> 1000 Steckzyklen

Werkstoffe

Kontaktoberfläche	abhängig vom Crimpkontakt (Zubehör)
Material Kontaktkörper	PA
Material Gehäuse	PA

Bezeichnung	Bajonett HEC Flanschdose, Polzahl: 4+PE, nicht schirmbar, crimpen (Crimpkontakte müssen separat bestellt werden), IP68, IP69K
Produktgruppe	Bajonett HEC Serie 696
Bestellnummer	09 6492 200 05

Einzelteildarstellung

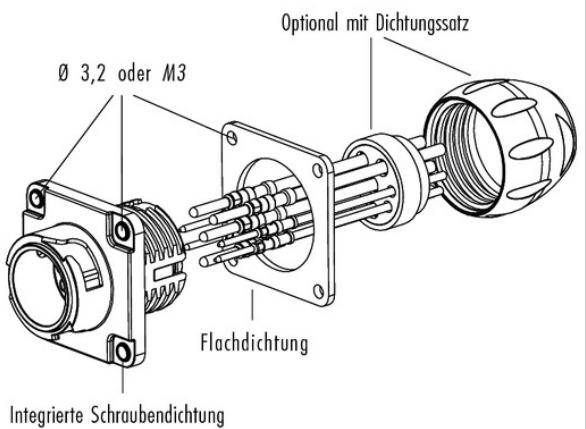


Montageanleitung / Montageausschnitt

1. Einzellitzen auf 7mm abisolieren.
2. Kontakte ancrimpen. *
3. Angecrimpte Kontakte bis zum Einrasten in den Kontaktkörper eindrücken.
- 3.1. Optional bei Verwendung der Litzendichtung:
 - Benötigte Kammern der Litzendichtung mit einem spitzen Gegenstand durchstoßen und über die Kontakte auffädeln. Kontakte in den Kontaktkörper eindrücken, die Litzendichtung flach an den Körper auflegen und anschließend mit der Druckschraube festschrauben.
4. Die Druckschraube über das Litzenbündel aufschieben und anschließend festschrauben. (empfohlenes Drehmoment 40cNm)

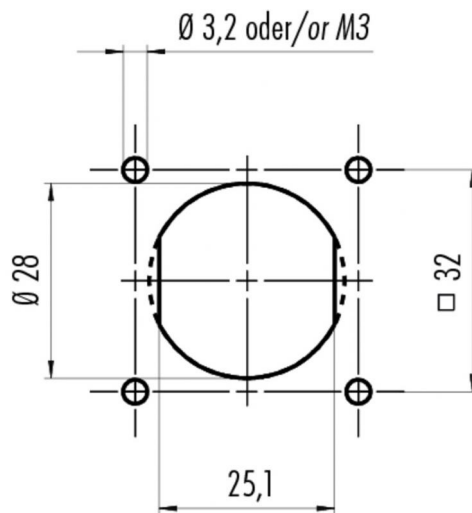
Lösen der Kontakte:
 Da die Kontakte schwimmend gelagert sind, lässt sich das Lösewerkzeug mit leichten Pendelbewegungen bis auf Anschlag einführen. Danach zum Lösen den Ausdrückknopf betätigen.

* Crimpzange Bestell-Nr.		66 0003 001
Lösewerkzeug Kontakt	Ø 1,6mm	66 0004 001
	Ø 2,5mm	66 0011 001



Bezeichnung	Bajonett HEC Flanschdose, Polzahl: 4+PE, nicht schirmbar, crimpen (Crimpkontakte müssen separat bestellt werden), IP68, IP69K
Produktgruppe	Bajonett HEC Serie 696
Bestellnummer	09 6492 200 05

Montageanleitung / Montageausschnitt



Alternative mit Abflachung
Alternative with flats

Bezeichnung	Bajonett HEC Flanschdose, Polzahl: 4+PE, nicht schirmbar, crimpen (Crimpkontakte müssen separat bestellt werden), IP68, IP69K
Produktgruppe	Bajonett HEC Serie 696
Bestellnummer	09 6492 200 05

Sicherheitshinweise / Montagehinweise

Der Steckverbinder darf nicht unter Last gesteckt oder getrennt werden. Eine Nichtbeachtung sowie unsachgemäße Verwendung kann Personenschäden zur Folge haben.

Die Steckverbinder sind für Einsatzbereiche im Anlagen-, Steuerungs- und Elektrogerätebau entwickelt worden. Die Überprüfung, ob die Steckverbinder auch in anderen Einsatzgebieten verwendet werden können, obliegt dem Anwender.