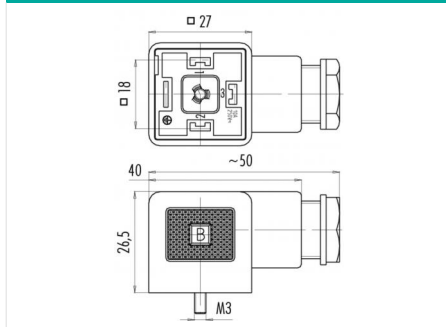


Bezeichnung **Bauform A Gerätesteckdose, Polzahl: 3+PE, 8.0 - 10.0 mm, nicht geschirmt, IP65, ESTI+, VDE, UL**
 Produktgruppe **Bauform A Serie 210**
 Bestellnummer **43 1702 002 04**

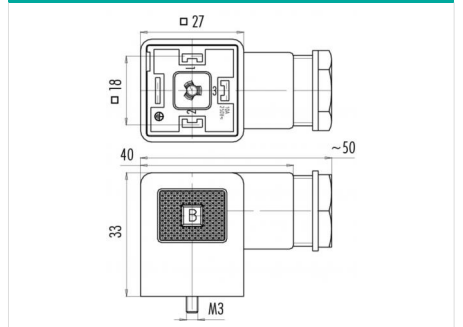
Abbildung



Maßzeichnung



Polbild



Die Einzelteildarstellung finden Sie auf der nachfolgenden Seite.

Technische Daten

Allgemeine Kennwerte

Steckverbinder-Bauform	Gerätesteckdose
Steckverbinder Verriegelung	schrauben
Anschlußquerschnitt (mm)	min. 0.34 mm ² - max. 1.50 mm ²
Kabeldurchlass	8.0 - 10.0 mm
Obere Grenztemperatur	120 °C
Untere Grenztemperatur	- 30 °C
Zolltarifnummer	85369010

Kabeldaten

Zulassung 1	ESTI+
Zulassung 2	VDE
Zulassung 3	UL

Elektrische Kennwerte

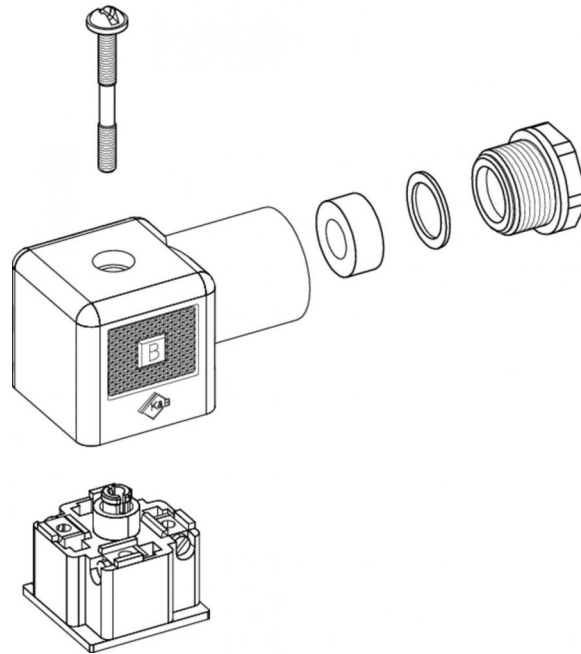
Bemessungsstrom (40°C)	10 A
Bemessungsspannung	250 V
Bemessungs-Stoßspannung	4000 V
Verschmutzungsgrad	3
Überspannungskategorie	III
Isolierstoffgruppe	III
Durchgangswiderstand	≤ 15 mΩ
EMV-Tauglichkeit	nicht geschirmt
Schutzart	IP65
Mechanische Lebensdauer	> 50 Steckzyklen

Werkstoffe

Material Kontakt	CuSn (Bronze)
Kontaktoberfläche	Ni (Nickel)
Material Kontaktkörper	PA (UL 94 HB)
Material Gehäuse	PA

Bezeichnung	Bauform A Gerätesteckdose, Polzahl: 3+PE, 8.0 - 10.0 mm, nicht geschirmt, IP65, ESTI+, VDE, UL
Produktgruppe	Bauform A Serie 210
Bestellnummer	43 1702 002 04

Einzelteildarstellung



Bezeichnung	Bauform A Gerätesteckdose, Polzahl: 3+PE, 8.0 - 10.0 mm, nicht geschirmt, IP65, ESTI+, VDE, UL
Produktgruppe	Bauform A Serie 210
Bestellnummer	43 1702 002 04

Sicherheitshinweise / Montagehinweise

Der Steckverbinder darf nicht unter Last gesteckt oder getrennt werden. Eine Nichtbeachtung sowie unsachgemäße Verwendung kann Personenschäden zur Folge haben.

Die Steckverbinder sind für Einsatzbereiche im Anlagen-, Steuerungs- und Elektrogerätebau entwickelt worden. Die Überprüfung, ob die Steckverbinder auch in anderen Einsatzgebieten verwendet werden können, obliegt dem Anwender.

Steckverbinder, die in Stromkreisen mit berührunggefährlichen Spannungen eingesetzt werden, dürfen nur von, oder unter Aufsicht von Personen, die eine elektrotechnische Ausbildung besitzen, unter Berücksichtigung der geltenden Bestimmungen und Normen montiert und benutzt werden.

Steckverbinder mit der Schutzart IP 67 und IP 68 sind nicht für die Verwendung unter Wasser geeignet. Beim Einsatz im Freien müssen die Steckverbinder gesondert gegen Korrosion geschützt werden. Weitere Infos zu den IP Schutzarten siehe im Bereich Downloadcenter „Technische Informationen“