

Bezeichnung **Polzahl: 7, Kabelstecke**
Bereich **M25 Power Serien 691**
Bestellnummer **09 0041 00 07**

| Abbildung | Maßzeichnung | Polbild | | | | | | | | | | | | | | | | | | | | | | | | |
|-----------|--------------|---|--|---|---|---|-------|-------|---|-------|------|---|-------|------|---|------|------|---|------|------|---|------|-------|---|------|------|
| | | <table border="1"> <thead> <tr> <th></th> <th>X</th> <th>Y</th> </tr> </thead> <tbody> <tr> <td>1</td> <td>-2,50</td> <td>-4,33</td> </tr> <tr> <td>2</td> <td>-5,00</td> <td>0,00</td> </tr> <tr> <td>3</td> <td>-2,50</td> <td>4,33</td> </tr> <tr> <td>4</td> <td>2,50</td> <td>4,33</td> </tr> <tr> <td>5</td> <td>5,00</td> <td>0,00</td> </tr> <tr> <td>6</td> <td>2,50</td> <td>-4,33</td> </tr> <tr> <td>7</td> <td>0,00</td> <td>0,00</td> </tr> </tbody> </table> | | X | Y | 1 | -2,50 | -4,33 | 2 | -5,00 | 0,00 | 3 | -2,50 | 4,33 | 4 | 2,50 | 4,33 | 5 | 5,00 | 0,00 | 6 | 2,50 | -4,33 | 7 | 0,00 | 0,00 |
| | X | Y | | | | | | | | | | | | | | | | | | | | | | | | |
| 1 | -2,50 | -4,33 | | | | | | | | | | | | | | | | | | | | | | | | |
| 2 | -5,00 | 0,00 | | | | | | | | | | | | | | | | | | | | | | | | |
| 3 | -2,50 | 4,33 | | | | | | | | | | | | | | | | | | | | | | | | |
| 4 | 2,50 | 4,33 | | | | | | | | | | | | | | | | | | | | | | | | |
| 5 | 5,00 | 0,00 | | | | | | | | | | | | | | | | | | | | | | | | |
| 6 | 2,50 | -4,33 | | | | | | | | | | | | | | | | | | | | | | | | |
| 7 | 0,00 | 0,00 | | | | | | | | | | | | | | | | | | | | | | | | |

Die Einzelteildarstellung finden Sie auf der nachfolgenden Seite.

Technische Daten

Allgemeine Kennwerte

| | |
|-----------------------------|----------------------|
| Steckverbinder-Bauform | Kabelstecker |
| Steckverbinder Verriegelung | schraub |
| Anschlussart | löten |
| Anschlußquerschnitt (mm) | 0,75 mm ² |
| Anschlußquerschnitt (AWG) | 18 |
| Kabeldurchlass | 5,0 - 8,0 mm |
| Obere Grenztemperatur | 85 °C |
| Untere Grenztemperatur | -40 °C |

Elektrische Kennwerte

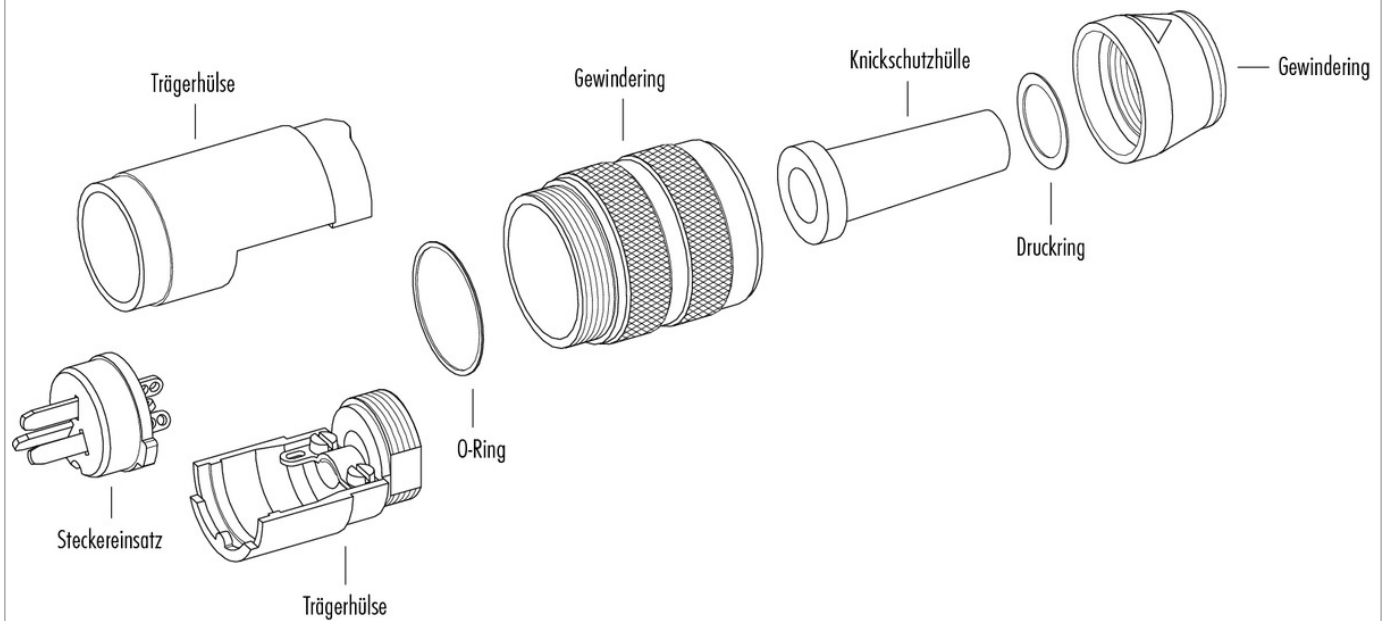
| | |
|-------------------------|----------------------|
| Bemessungsstrom (40°C) | 5 A |
| Bemessungsspannung | 250 V |
| Bemessungs-Stoßspannung | 2500 V |
| Verschmutzungsgrad | 1 |
| Überspannungskategorie | II |
| Isolierstoffgruppe | III |
| Durchgangswiderstand | ≤ 8 mΩ |
| Isolationswiderstand | ≥ 10 ¹⁰ Ω |
| EMV-Tauglichkeit | nicht schirmbar |
| Schutzart | IP40 |
| Mechanische Lebensdauer | > 50 Steckzyklen |

Werkstoffe

| | |
|------------------------|-------------------|
| Material Kontakt | CuZn (Messing) |
| Kontaktoberfläche | CuSnZn (Optalloy) |
| Material Kontaktkörper | PET (UL 94 V-0) |
| Material Gehäuse | GD-AL eloxiert |

Bezeichnung **Polzahl: 7, Kabelstecke**
Bereich **M25 Power Serien 691**
Bestellnummer **09 0041 00 07**

Einzelteildarstellung



| | |
|---------------|--------------------------------|
| Bezeichnung | Polzahl: 7, Kabelstecke |
| Bereich | M25 Power Serien 691 |
| Bestellnummer | 09 0041 00 07 |

Sicherheitshinweise / Montagehinweise

Der Steckverbinder darf nicht unter Last gesteckt oder getrennt werden. Eine Nichtbeachtung sowie unsachgemäße Verwendung kann Personenschäden zur Folge haben.

Die Steckverbinder sind für Einsatzbereiche im Anlagen-, Steuerungs- und Elektrogerätebau entwickelt worden. Die Überprüfung, ob die Steckverbinder auch in anderen Einsatzgebieten verwendet werden können, obliegt dem Anwender.

Zum Schutz gegen unbeabsichtigtes Öffnen des Steckverbinders, ist bei einem Einsatz in Stromkreisen mit berührunggefährlichen Spannungen das Gewinde zwischen dem Gehäuse und dem Steckverbinderkopf mit einem geeigneten Cyanacrylatkleber zu sichern. Dies gilt nicht für Steckverbinder, die in SELV und PELV Stromkreisen nach IEC 61140 (EN 61140, VDE 0140-1) eingesetzt werden.

Steckverbinder, die in Stromkreisen mit berührunggefährlichen Spannungen eingesetzt werden, dürfen nur von, oder unter Aufsicht von Personen, die eine elektrotechnische Ausbildung besitzen, unter Berücksichtigung der geltenden Bestimmungen und Normen montiert und benutzt werden.

Zum Verriegeln des Kabelsteckverbinders mit dem Gerätesteckverbinder wird der Gewinding „handfest“ (ca. 50 cNm) angezogen.