
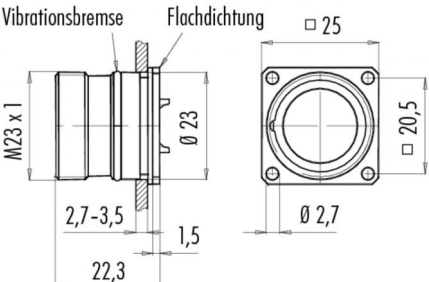
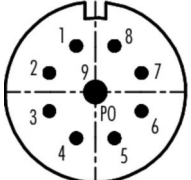


Bezeichnung **M23 Flanschstecker, Polzahl: 9, nicht schirmbar, löten, IP67**  
 Produktgruppe **M23 Serie 623**  
 Bestellnummer **99 4603 81 09**

Abbildung	Maßzeichnung	Polbild																														
		 <table border="1" data-bbox="1273 526 1468 828"> <thead> <tr> <th></th> <th>X</th> <th>Y</th> </tr> </thead> <tbody> <tr><td>1</td><td>-1,80</td><td>4,35</td></tr> <tr><td>2</td><td>-4,35</td><td>1,80</td></tr> <tr><td>3</td><td>-4,35</td><td>-1,80</td></tr> <tr><td>4</td><td>-1,80</td><td>-4,35</td></tr> <tr><td>5</td><td>1,80</td><td>-4,35</td></tr> <tr><td>6</td><td>4,35</td><td>-1,80</td></tr> <tr><td>7</td><td>4,35</td><td>1,80</td></tr> <tr><td>8</td><td>1,80</td><td>4,35</td></tr> <tr><td>9</td><td>0,00</td><td>0,00</td></tr> </tbody> </table>		X	Y	1	-1,80	4,35	2	-4,35	1,80	3	-4,35	-1,80	4	-1,80	-4,35	5	1,80	-4,35	6	4,35	-1,80	7	4,35	1,80	8	1,80	4,35	9	0,00	0,00
	X	Y																														
1	-1,80	4,35																														
2	-4,35	1,80																														
3	-4,35	-1,80																														
4	-1,80	-4,35																														
5	1,80	-4,35																														
6	4,35	-1,80																														
7	4,35	1,80																														
8	1,80	4,35																														
9	0,00	0,00																														

## Technische Daten

### Allgemeine Kennwerte

Steckverbinder-Bauform	Flanschstecker
Steckverbinder Verriegelung	schrauben
Anschlussart	löten
Kontaktanordnung	linksdrehend
Anschlußquerschnitt (mm)	8x1.50 / 1x2.50 mm <sup>2</sup>
Anschlußquerschnitt (AWG)	8x16 / 1x14
Obere Grenztemperatur	125 °C
Untere Grenztemperatur	- 20 °C
Zolltarifnummer	85369010

### Elektrische Kennwerte

Bemessungsstrom (40°C)	8 x 8 A / 1 x 20 A
Bemessungsspannung	300 V
Bemessungs-Stoßspannung	2500 V
Verschmutzungsgrad	3
Überspannungskategorie	II
Isolierstoffgruppe	III
Durchgangswiderstand	≤ 3 mΩ
Isolationswiderstand	≥ 10 <sup>10</sup> Ω
EMV-Tauglichkeit	nicht schirmbar
Schutzart	IP67
Mechanische Lebensdauer	> 50 Steckzyklen

### Werkstoffe

Material Kontakt	CuZn (Messing)
Kontaktoberfläche	Au (Gold)
Material Kontaktkörper	PBT/PA66
Material Gehäuse	Zinkdruckguss vernickelt

Bezeichnung	<b>M23 Flanschstecker, Polzahl: 9, nicht schirmbar, löten, IP67</b>
Produktgruppe	<b>M23 Serie 623</b>
Bestellnummer	<b>99 4603 81 09</b>

### Sicherheitshinweise / Montagehinweise

Der Steckverbinder darf nicht unter Last gesteckt oder getrennt werden. Eine Nichtbeachtung sowie unsachgemäße Verwendung kann Personenschäden zur Folge haben.

Die Steckverbinder sind für Einsatzbereiche im Anlagen-, Steuerungs- und Elektrogerätebau entwickelt worden. Die Überprüfung, ob die Steckverbinder auch in anderen Einsatzgebieten verwendet werden können, obliegt dem Anwender.

Steckverbinder mit der Schutzart IP 67 und IP 68 sind nicht für die Verwendung unter Wasser geeignet. Beim Einsatz im Freien müssen die Steckverbinder gesondert gegen Korrosion geschützt werden. Weitere Infos zu den IP Schutzarten siehe im Bereich Downloadcenter „Technische Informationen“