

Bezeichnung **M16 IP67 Flanschdose, Polzahl: 12, nicht schirmbar, löten, IP67, UL**

Produktgruppe **M16 IP67 Serie 723**
 Bestellnummer **09 0132 300 12**

Abbildung	Maßzeichnung	Polbild																																							
		<table border="1" style="margin-left: auto; margin-right: auto;"> <thead> <tr> <th></th> <th>X</th> <th>Y</th> </tr> </thead> <tbody> <tr><td>A</td><td>0,44</td><td>-3,45</td></tr> <tr><td>B</td><td>-2,29</td><td>-3,61</td></tr> <tr><td>C</td><td>-4,10</td><td>-1,21</td></tr> <tr><td>D</td><td>-3,20</td><td>1,34</td></tr> <tr><td>E</td><td>-2,71</td><td>3,59</td></tr> <tr><td>F</td><td>-0,41</td><td>3,45</td></tr> <tr><td>G</td><td>2,29</td><td>3,61</td></tr> <tr><td>H</td><td>4,10</td><td>1,21</td></tr> <tr><td>J</td><td>3,20</td><td>-1,34</td></tr> <tr><td>K</td><td>2,71</td><td>-3,59</td></tr> <tr><td>L</td><td>-2,00</td><td>-1,51</td></tr> <tr><td>M</td><td>2,00</td><td>1,51</td></tr> </tbody> </table>		X	Y	A	0,44	-3,45	B	-2,29	-3,61	C	-4,10	-1,21	D	-3,20	1,34	E	-2,71	3,59	F	-0,41	3,45	G	2,29	3,61	H	4,10	1,21	J	3,20	-1,34	K	2,71	-3,59	L	-2,00	-1,51	M	2,00	1,51
	X	Y																																							
A	0,44	-3,45																																							
B	-2,29	-3,61																																							
C	-4,10	-1,21																																							
D	-3,20	1,34																																							
E	-2,71	3,59																																							
F	-0,41	3,45																																							
G	2,29	3,61																																							
H	4,10	1,21																																							
J	3,20	-1,34																																							
K	2,71	-3,59																																							
L	-2,00	-1,51																																							
M	2,00	1,51																																							

Die Montageanleitung finden Sie auf der nachfolgenden Seite.

Technische Daten

Allgemeine Kennwerte

Steckverbinder-Bauform	Flanschdose
Steckverbinder Verriegelung	schrauben
Anschlussart	löten
Anschlußquerschnitt (mm)	0.25 mm ²
Anschlußquerschnitt (AWG)	24
Obere Grenztemperatur	95 °C
Untere Grenztemperatur	- 40 °C
Zolltarifnummer	85369010

Kabeldaten

Zulassung	UL
-----------	----

Elektrische Kennwerte

Bemessungsstrom (40°C)	3 A
Bemessungsspannung	60 V
Bemessungs-Stoßspannung	500 V
Verschmutzungsgrad	1
Überspannungskategorie	I
Isolierstoffgruppe	III
Isolationswiderstand	≥ 10 ¹⁰ Ω
EMV-Tauglichkeit	nicht schirmbar
Schutzart	IP67
Mechanische Lebensdauer	> 500 Steckzyklen

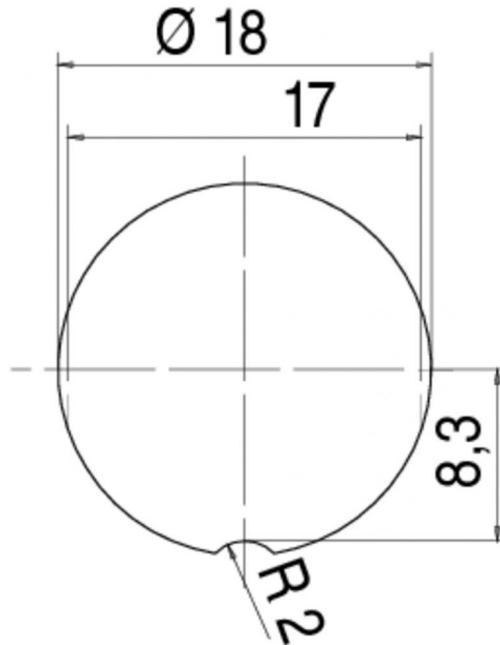
Werkstoffe

Material Kontakt	CuZn (Messing)
Kontaktoberfläche	Au (Gold)
Material Kontaktkörper	PBT (UL 94 V-0)
Material Gehäuse	Zinkdruckguss vernickelt

Bezeichnung M16 IP67 Flanschdose, Polzahl: 12, nicht schirmbar, löten, IP67, UL

Produktgruppe M16 IP67 Serie 723
Bestellnummer 09 0132 300 12

Montageanleitung / Montageausschnitt



Bezeichnung	M16 IP67 Flanschdose, Polzahl: 12, nicht schirmbar, löten, IP67, UL
Produktgruppe	M16 IP67 Serie 723
Bestellnummer	09 0132 300 12

Sicherheitshinweise / Montagehinweise

Die Steckverbinder sind für Einsatzbereiche im Anlagen-, Steuerungs- und Elektrogerätebau entwickelt worden. Die Überprüfung, ob die Steckverbinder auch in anderen Einsatzgebieten verwendet werden können, obliegt dem Anwender.

Steckverbinder mit der Schutzart IP 67 und IP 68 sind nicht für die Verwendung unter Wasser geeignet. Beim Einsatz im Freien müssen die Steckverbinder gesondert gegen Korrosion geschützt werden. Weitere Infos zu den IP Schutzarten siehe im Bereich Downloadcenter „Technische Informationen“