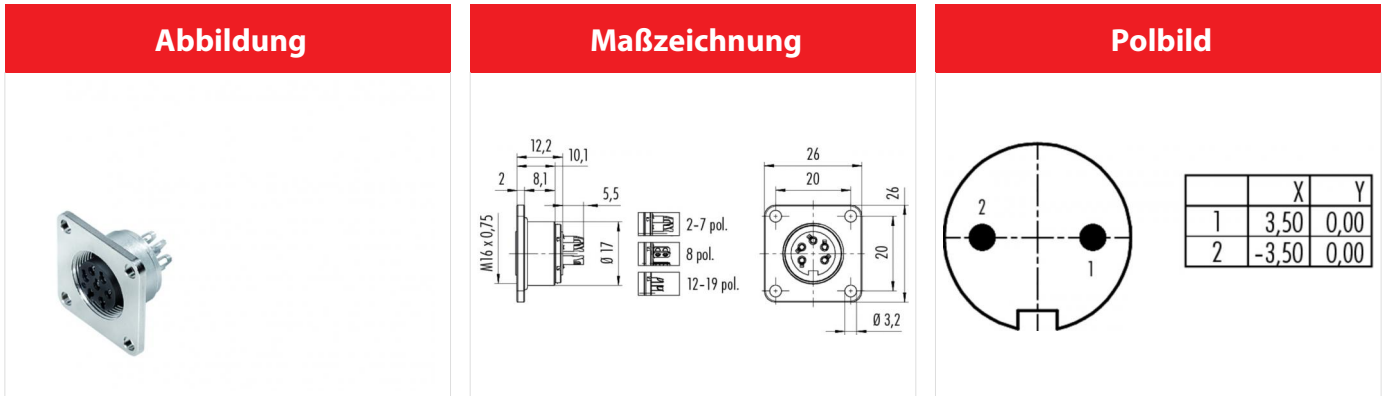


Bezeichnung **M16 IP67 Flanschdose, Polzahl: 2, nicht schirmbar, löten, IP67, UL**  
 Produktgruppe **M16 IP67 Serie 723**  
 Bestellnummer **09 0104 300 02**



**Die Montageanleitung finden Sie auf der nachfolgenden Seite.**

## Technische Daten

### Allgemeine Kennwerte

Steckverbinder-Bauform	Flanschdose
Steckverbinder Verriegelung	schrauben
Anschlussart	löten
Anschlußquerschnitt (mm)	0.75 mm <sup>2</sup>
Anschlußquerschnitt (AWG)	18
Obere Grenztemperatur	95 °C
Untere Grenztemperatur	- 40 °C
Zolltarifnummer	85369010

### Kabeldaten

Zulassung	UL
-----------	----

### Elektrische Kennwerte

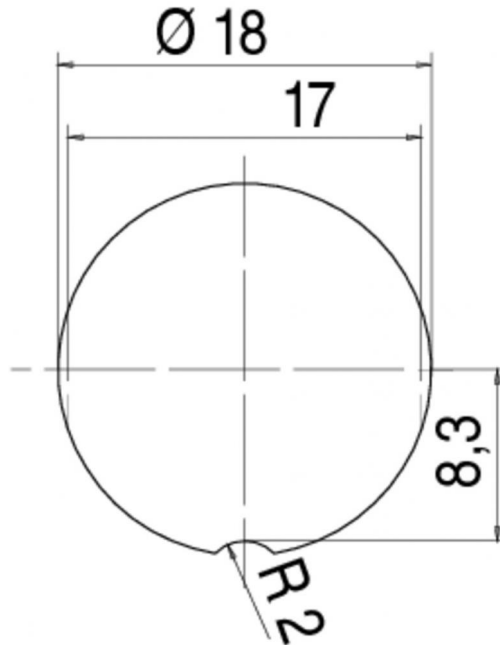
Bemessungsstrom (40°C)	7 A
Bemessungsspannung	250 V
Bemessungs-Stoßspannung	1500 V
Verschmutzungsgrad	1
Überspannungskategorie	I
Isolierstoffgruppe	III
Isolationswiderstand	≥ 10 <sup>10</sup> Ω
EMV-Tauglichkeit	nicht schirmbar
Schutzart	IP67
Mechanische Lebensdauer	> 500 Steckzyklen

### Werkstoffe

Material Kontakt	CuZn (Messing)
Kontaktoberfläche	Ag (Silber)
Material Kontaktkörper	PBT (UL 94 V-0)
Material Gehäuse	Zinkdruckguss vernickelt

Bezeichnung	M16 IP67 Flanschdose, Polzahl: 2, nicht schirmbar, löten, IP67, UL
Produktgruppe	M16 IP67 Serie 723
Bestellnummer	09 0104 300 02

Montageanleitung / Montageausschnitt



Bezeichnung	<b>M16 IP67 Flanschdose, Polzahl: 2, nicht schirmbar, löten, IP67, UL</b>
Produktgruppe	<b>M16 IP67 Serie 723</b>
Bestellnummer	<b>09 0104 300 02</b>

## Sicherheitshinweise / Montagehinweise

Der Steckverbinder darf nicht unter Last gesteckt oder getrennt werden. Eine Nichtbeachtung sowie unsachgemäße Verwendung kann Personenschäden zur Folge haben.

Die Steckverbinder sind für Einsatzbereiche im Anlagen-, Steuerungs- und Elektrogerätebau entwickelt worden. Die Überprüfung, ob die Steckverbinder auch in anderen Einsatzgebieten verwendet werden können, obliegt dem Anwender.

Steckverbinder mit der Schutzart IP 67 und IP 68 sind nicht für die Verwendung unter Wasser geeignet. Beim Einsatz im Freien müssen die Steckverbinder gesondert gegen Korrosion geschützt werden. Weitere Infos zu den IP Schutzarten siehe im Bereich Downloadcenter „Technische Informationen“

Der Steckverbinder ist nicht für Netzspannungen geeignet. Bitte beachten Sie die Verschmutzungsgrade und die Überspannungskategorie. Weitere Infos hierzu siehe Bereich Downloadcenter „Technische Informationen“.