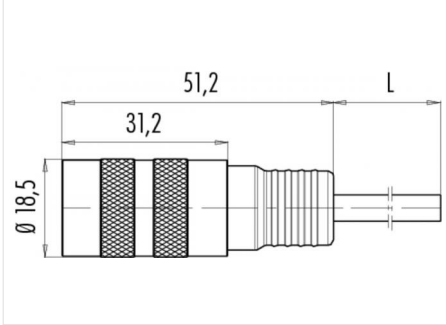


Bezeichnung	M16 IP67 Kabeldose, Polzahl: 14, nicht geschirmt, am Kabel angespritzt, IP67, PUR schwarz, 8 x 0.25 mm <sup>2</sup> / 2 x 0.50 mm <sup>2</sup>
Produktgruppe	M16 IP67 Serie 425
Bestellnummer	79 6052 20 14

**Abbildung**



**Maßzeichnung**



**Polbild**

	X	Y
A	2,50	-4,00
C	4,25	0,00
E	2,30	4,00
G	-2,30	4,00
J	-4,25	0,00
L	-2,50	4,00
M	0,95	-2,40
N	2,40	-0,95
O	2,40	0,95
P	0,95	2,40
R	-0,95	2,40
S	-2,40	0,95
T	-2,40	-0,95
U	-0,95	-2,40

**Technische Daten**

**Allgemeine Kennwerte**

Steckverbinder-Bauform	Kabeldose
Steckverbinder Verriegelung	schrauben
Anschlussart	am Kabel angespritzt
Anschlußquerschnitt (mm)	8x0.25 mm <sup>2</sup> / 2x0.50 mm <sup>2</sup>
Anschlußquerschnitt (AWG)	8x24 / 2x20
Obere Grenztemperatur	70 °C
Untere Grenztemperatur	- 25 °C
Zolltarifnummer	85444290

**Kabeldaten**

Kabellänge	2 m
Mantelmaterial	PUR
Isolation Litze	PVC
Litzenaufbau	32 x 0,1
Kabeldurchmesser	8,0 mm
Biegeradius Kabel fest	80 mm
Biegeradius Kabel bewegt	120 mm

**Elektrische Kennwerte**

Bemessungsstrom (40°C)	3 A
Bemessungsspannung	60 V
Bemessungs-Stoßspannung	500 V
Verschmutzungsgrad	1
Überspannungskategorie	I
Isolierstoffgruppe	III
Durchgangswiderstand	≤ 3 mΩ
Isolationswiderstand	≥ 10 <sup>10</sup> Ω
EMV-Tauglichkeit	nicht geschirmt
Schutzart	IP67
Mechanische Lebensdauer	> 500 Steckzyklen

**Werkstoffe**

Material Kontakt	CuSn (Bronze)
Kontaktoberfläche	Au (Gold)
Material Kontaktkörper	PBT (UL 94 V-0)
Material Gehäuse	PUR

Bezeichnung	<b>M16 IP67 Kabeldose, Polzahl: 14, nicht geschirmt, am Kabel angespritzt, IP67, PUR schwarz, 8 x 0.25 mm<sup>2</sup> / 2 x 0.50 mm<sup>2</sup></b>
Produktgruppe	<b>M16 IP67 Serie 425</b>
Bestellnummer	<b>79 6052 20 14</b>

## Sicherheitshinweise / Montagehinweise

Die Steckverbinder sind für Einsatzbereiche im Anlagen-, Steuerungs- und Elektrogerätebau entwickelt worden. Die Überprüfung, ob die Steckverbinder auch in anderen Einsatzgebieten verwendet werden können, obliegt dem Anwender.

Steckverbinder mit der Schutzart IP 67 und IP 68 sind nicht für die Verwendung unter Wasser geeignet. Beim Einsatz im Freien müssen die Steckverbinder gesondert gegen Korrosion geschützt werden. Weitere Infos zu den IP Schutzarten siehe im Bereich Downloadcenter „Technische Informationen“

Zum Verriegeln des Kabelsteckverbinders mit dem Gerätesteckverbinder wird der Gewinding „handfest“ (ca. 50 cNm) angezogen.