

Bezeichnung **Snap-In IP67 Flanschdose, Polzahl: 8, nicht schirmbar, löten, IP67**  
 Produktgruppe **Snap-In IP67 Serie 620**  
 Bestellnummer **99 9228 00 08**

| Abbildung | Maßzeichnung | Polbild   |  |   |   |   |       |       |   |       |       |   |       |      |   |      |      |   |      |      |   |      |       |   |      |       |   |      |      |
|-----------|--------------|---|--|---|---|---|-------|-------|---|-------|-------|---|-------|------|---|------|------|---|------|------|---|------|-------|---|------|-------|---|------|------|
|           |              | <table border="1"> <thead> <tr> <th></th> <th>X</th> <th>Y</th> </tr> </thead> <tbody> <tr> <td>1</td> <td>-0,96</td> <td>-1,98</td> </tr> <tr> <td>2</td> <td>-2,15</td> <td>-0,49</td> </tr> <tr> <td>3</td> <td>-1,72</td> <td>1,37</td> </tr> <tr> <td>4</td> <td>0,00</td> <td>2,20</td> </tr> <tr> <td>5</td> <td>1,72</td> <td>1,37</td> </tr> <tr> <td>6</td> <td>2,15</td> <td>-0,49</td> </tr> <tr> <td>7</td> <td>0,96</td> <td>-1,98</td> </tr> <tr> <td>8</td> <td>0,00</td> <td>0,00</td> </tr> </tbody> </table> |  | X | Y | 1 | -0,96 | -1,98 | 2 | -2,15 | -0,49 | 3 | -1,72 | 1,37 | 4 | 0,00 | 2,20 | 5 | 1,72 | 1,37 | 6 | 2,15 | -0,49 | 7 | 0,96 | -1,98 | 8 | 0,00 | 0,00 |
|           | X            | Y   |  |   |   |   |       |       |   |       |       |   |       |      |   |      |      |   |      |      |   |      |       |   |      |       |   |      |      |
| 1         | -0,96        | -1,98   |  |   |   |   |       |       |   |       |       |   |       |      |   |      |      |   |      |      |   |      |       |   |      |       |   |      |      |
| 2         | -2,15        | -0,49   |  |   |   |   |       |       |   |       |       |   |       |      |   |      |      |   |      |      |   |      |       |   |      |       |   |      |      |
| 3         | -1,72        | 1,37  |  |   |   |   |       |       |   |       |       |   |       |      |   |      |      |   |      |      |   |      |       |   |      |       |   |      |      |
| 4         | 0,00         | 2,20  |  |   |   |   |       |       |   |       |       |   |       |      |   |      |      |   |      |      |   |      |       |   |      |       |   |      |      |
| 5         | 1,72         | 1,37  |  |   |   |   |       |       |   |       |       |   |       |      |   |      |      |   |      |      |   |      |       |   |      |       |   |      |      |
| 6         | 2,15         | -0,49   |  |   |   |   |       |       |   |       |       |   |       |      |   |      |      |   |      |      |   |      |       |   |      |       |   |      |      |
| 7         | 0,96         | -1,98   |  |   |   |   |       |       |   |       |       |   |       |      |   |      |      |   |      |      |   |      |       |   |      |       |   |      |      |
| 8         | 0,00         | 0,00  |  |   |   |   |       |       |   |       |       |   |       |      |   |      |      |   |      |      |   |      |       |   |      |       |   |      |      |

Die Einzelteildarstellung und Montageanleitung finden Sie auf der nachfolgenden Seite.

## Technische Daten

### Allgemeine Kennwerte

|                             |                      |
|-----------------------------|----------------------|
| Steckverbinder-Bauform      | Flanschdose          |
| Steckverbinder Verriegelung | schnapp              |
| Anschlussart                | löten                |
| Anschlußquerschnitt (mm)    | 0.25 mm <sup>2</sup> |
| Anschlußquerschnitt (AWG)   | 24                   |
| Obere Grenztemperatur       | 85 °C                |
| Untere Grenztemperatur      | - 25 °C              |
| Zolltarifnummer             | 85369010             |

### Elektrische Kennwerte

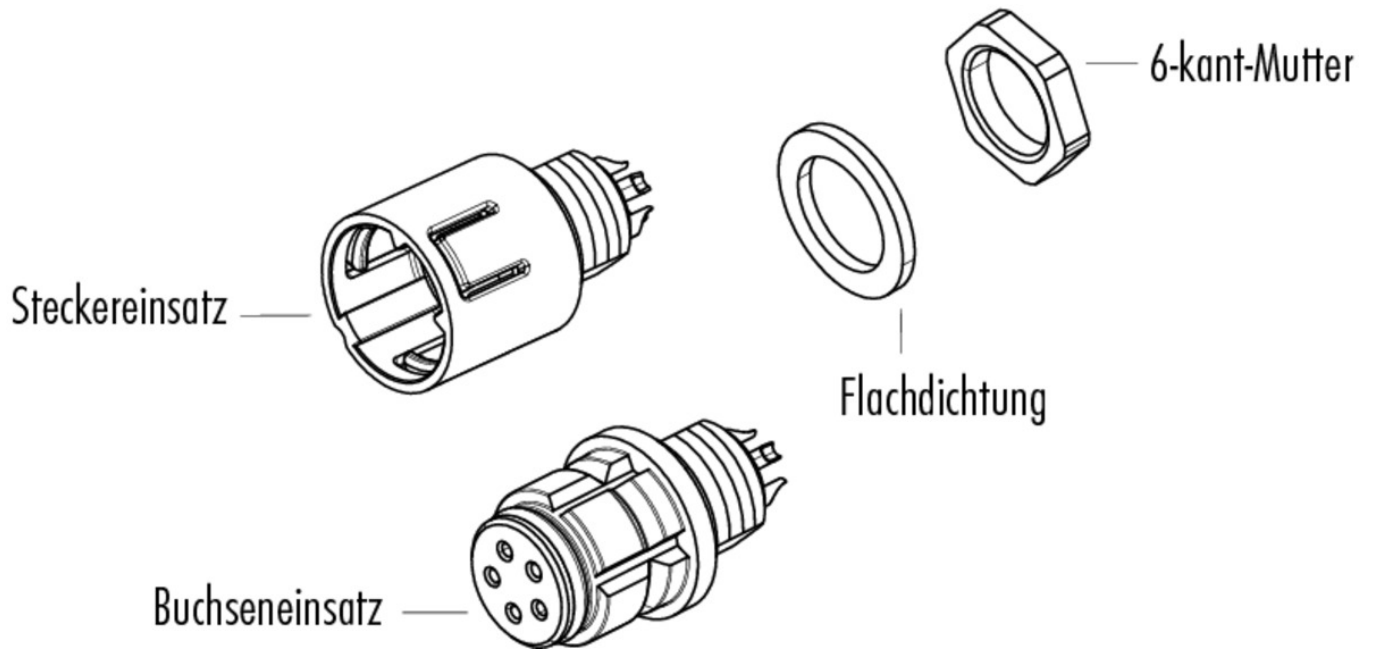
|                         |                      |
|-------------------------|----------------------|
| Bemessungsstrom (40°C)  | 1 A                  |
| Bemessungsspannung      | 63 V                 |
| Bemessungs-Stoßspannung | 800 V                |
| Verschmutzungsgrad      | 2                    |
| Überspannungskategorie  | II                   |
| Isolierstoffgruppe      | II                   |
| Durchgangswiderstand    | ≤ 3 mΩ               |
| Isolationswiderstand    | ≥ 10 <sup>10</sup> Ω |
| EMV-Tauglichkeit        | nicht schirmbar      |
| Schutzart               | IP67                 |
| Mechanische Lebensdauer | > 500 Steckzyklen    |

### Werkstoffe

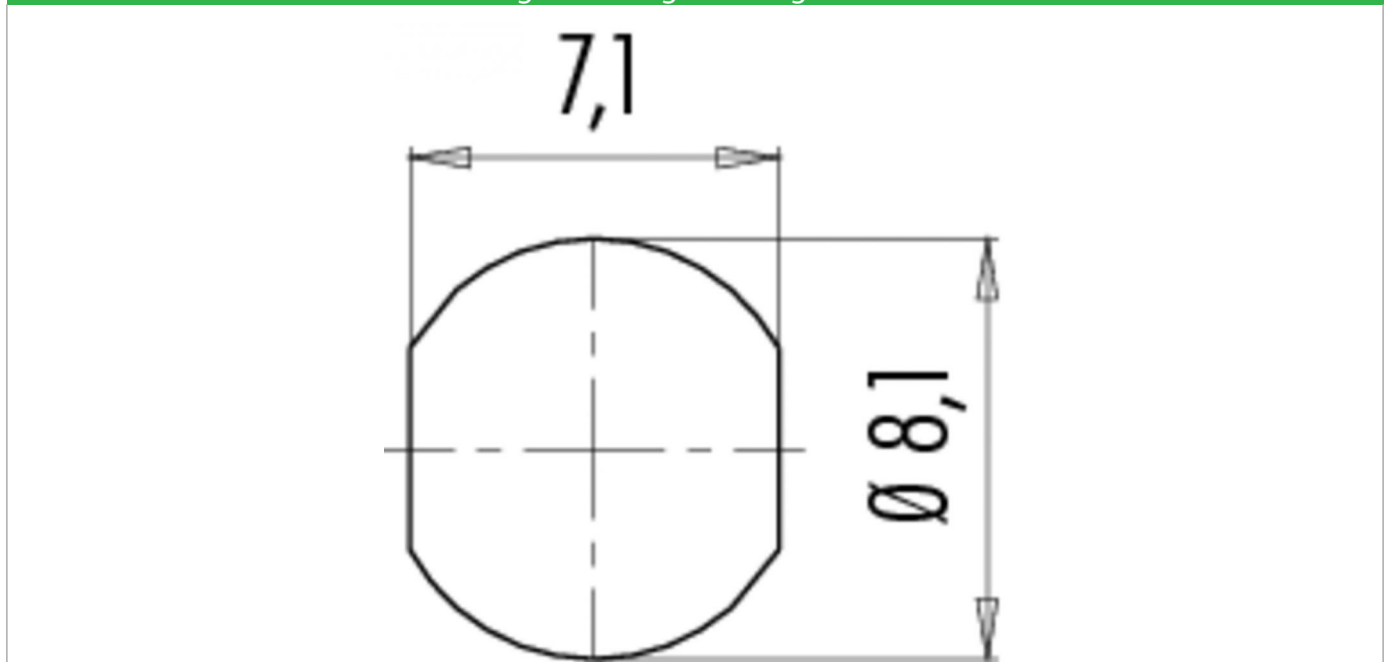
|                        |                |
|------------------------|----------------|
| Material Kontakt       | CuSn (Bronze)  |
| Kontaktoberfläche      | Au (Gold)      |
| Material Kontaktkörper | PA (UL 94 V-0) |
| Material Gehäuse       | PA             |

Bezeichnung Snap-In IP67 Flanschdose, Polzahl: 8, nicht schirmbar, löten, IP67  
Produktgruppe Snap-In IP67 Serie 620  
Bestellnummer 99 9228 00 08

### Einzelteildarstellung



### Montageanleitung / Montageausschnitt



|               |   |
|---------------|---|
| Bezeichnung   | <b>Snap-In IP67 Flanschdose, Polzahl: 8, nicht schirmbar, löten, IP67</b> |
| Produktgruppe | <b>Snap-In IP67 Serie 620</b>   |
| Bestellnummer | <b>99 9228 00 08</b>  |

### Sicherheitshinweise / Montagehinweise

Die Steckverbinder sind für Einsatzbereiche im Anlagen-, Steuerungs- und Elektrogerätebau entwickelt worden. Die Überprüfung, ob die Steckverbinder auch in anderen Einsatzgebieten verwendet werden können, obliegt dem Anwender.

Steckverbinder mit der Schutzart IP 67 und IP 68 sind nicht für die Verwendung unter Wasser geeignet. Beim Einsatz im Freien müssen die Steckverbinder gesondert gegen Korrosion geschützt werden. Weitere Infos zu den IP Schutzarten siehe im Bereich Downloadcenter „Technische Informationen“