

Bezeichnung **Snap-In IP40 Flanschstecker, Polzahl: 5, nicht schirmbar, löten, IP40**  
 Produktgruppe **Snap-In IP40 Serie 719 · 709**  
 Bestellnummer **09 9791 30 05**

Abbildung	Maßzeichnung	Polbild																		
		<table border="1"> <thead> <tr> <th></th> <th>X</th> <th>Y</th> </tr> </thead> <tbody> <tr> <td>1</td> <td>0,88</td> <td>-1,21</td> </tr> <tr> <td>2</td> <td>1,42</td> <td>0,46</td> </tr> <tr> <td>3</td> <td>0,00</td> <td>1,49</td> </tr> <tr> <td>4</td> <td>-1,42</td> <td>0,46</td> </tr> <tr> <td>5</td> <td>-0,88</td> <td>-1,21</td> </tr> </tbody> </table>		X	Y	1	0,88	-1,21	2	1,42	0,46	3	0,00	1,49	4	-1,42	0,46	5	-0,88	-1,21
	X	Y																		
1	0,88	-1,21																		
2	1,42	0,46																		
3	0,00	1,49																		
4	-1,42	0,46																		
5	-0,88	-1,21																		

**Die Einzelteildarstellung und Montageanleitung finden Sie auf der nachfolgenden Seite.**

## Technische Daten

### Allgemeine Kennwerte

Steckverbinder-Bauform	Flanschstecker
Steckverbinder Verriegelung	schnapp
Anschlussart	löten
Anschlußquerschnitt (mm)	0.25 mm <sup>2</sup>
Anschlußquerschnitt (AWG)	24
Obere Grenztemperatur	70 °C
Untere Grenztemperatur	- 25 °C
Zolltarifnummer	85369010

### Elektrische Kennwerte

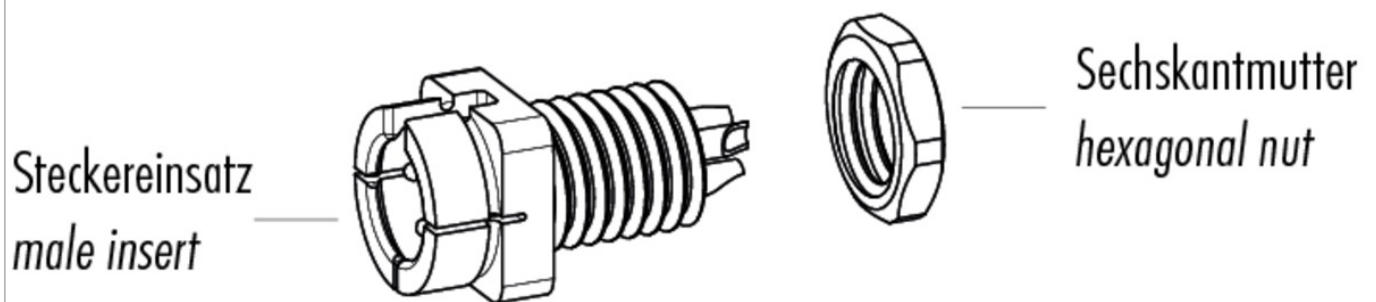
Bemessungsstrom (40°C)	3 A
Bemessungsspannung	60 V
Bemessungs-Stoßspannung	800 V
Verschmutzungsgrad	1
Überspannungskategorie	II
Isolierstoffgruppe	III
Durchgangswiderstand	≤ 3 mΩ
Isolationswiderstand	≥ 10 <sup>10</sup> Ω
EMV-Tauglichkeit	nicht schirmbar
Schutzart	IP40
Mechanische Lebensdauer	> 100 Steckzyklen

### Werkstoffe

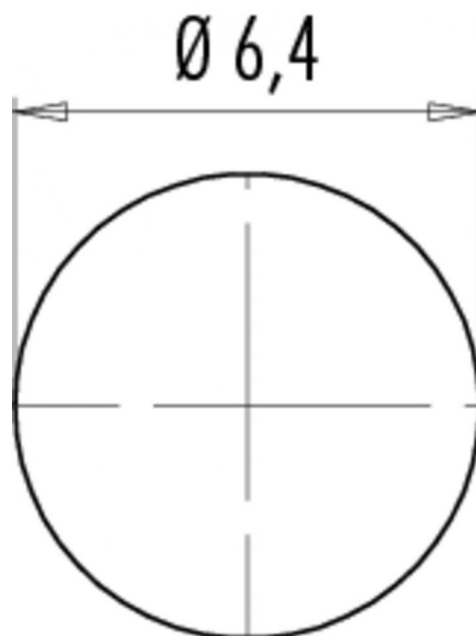
Material Kontakt	CuZn (Messing)
Kontaktoberfläche	Au (Gold)
Material Kontaktkörper	PA
Material Gehäuse	PA

Bezeichnung	Snap-In IP40 Flanschstecker, Polzahl: 5, nicht schirmbar, löten, IP40
Produktgruppe	Snap-In IP40 Serie 719 · 709
Bestellnummer	09 9791 30 05

### Einzelteildarstellung



### Montageanleitung / Montageausschnitt



Bezeichnung	<b>Snap-In IP40 Flanschstecker, Polzahl: 5, nicht schirmbar, löten, IP40</b>
Produktgruppe	<b>Snap-In IP40 Serie 719 · 709</b>
Bestellnummer	<b>09 9791 30 05</b>

### Sicherheitshinweise / Montagehinweise

Die Steckverbinder sind für Einsatzbereiche im Anlagen-, Steuerungs- und Elektrogerätebau entwickelt worden. Die Überprüfung, ob die Steckverbinder auch in anderen Einsatzgebieten verwendet werden können, obliegt dem Anwender.