

Bezeichnung **Polzahl: 8, Flanschstecker, Vierkantflansch, positionierbar, einrastbar**
 Bereich **M12-A Serien 713/763**
 Bestellnummer **99 3483 100 08**

| Abbildung | Maßzeichnung | Polbild | | | | | | | | | | | | | | | | | | | | | | | | | | | | | | | | | | | | |
|-----------|--------------|--|---------------|---|---|--|---|------|------|--------------|---|------|------|---------------|---|-------|------|--------------|---|-------|------|---------------|---|-------|-------|-------------|---|------|-------|-------------|---|------|-------|-------------|---|------|------|-----------|
| | | <table border="1"> <thead> <tr> <th></th> <th>X</th> <th>Y</th> <th></th> </tr> </thead> <tbody> <tr><td>1</td><td>2,69</td><td>0,57</td><td>1 weiß/white</td></tr> <tr><td>2</td><td>0,57</td><td>2,69</td><td>2 braun/brown</td></tr> <tr><td>3</td><td>-1,66</td><td>2,20</td><td>3 grün/green</td></tr> <tr><td>4</td><td>-2,75</td><td>0,19</td><td>4 gelb/yellow</td></tr> <tr><td>5</td><td>-1,94</td><td>-1,94</td><td>5 grau/grey</td></tr> <tr><td>6</td><td>0,19</td><td>-2,74</td><td>6 rosa/pink</td></tr> <tr><td>7</td><td>2,20</td><td>-1,65</td><td>7 blau/blue</td></tr> <tr><td>8</td><td>0,00</td><td>0,00</td><td>8 rot/red</td></tr> </tbody> </table> <p>Geschirmte Versionen: Schirm auf Gehäuse oder Pin 8 Shielded versions: shield on housing or pin 8</p> | | X | Y | | 1 | 2,69 | 0,57 | 1 weiß/white | 2 | 0,57 | 2,69 | 2 braun/brown | 3 | -1,66 | 2,20 | 3 grün/green | 4 | -2,75 | 0,19 | 4 gelb/yellow | 5 | -1,94 | -1,94 | 5 grau/grey | 6 | 0,19 | -2,74 | 6 rosa/pink | 7 | 2,20 | -1,65 | 7 blau/blue | 8 | 0,00 | 0,00 | 8 rot/red |
| | X | Y | | | | | | | | | | | | | | | | | | | | | | | | | | | | | | | | | | | | |
| 1 | 2,69 | 0,57 | 1 weiß/white | | | | | | | | | | | | | | | | | | | | | | | | | | | | | | | | | | | |
| 2 | 0,57 | 2,69 | 2 braun/brown | | | | | | | | | | | | | | | | | | | | | | | | | | | | | | | | | | | |
| 3 | -1,66 | 2,20 | 3 grün/green | | | | | | | | | | | | | | | | | | | | | | | | | | | | | | | | | | | |
| 4 | -2,75 | 0,19 | 4 gelb/yellow | | | | | | | | | | | | | | | | | | | | | | | | | | | | | | | | | | | |
| 5 | -1,94 | -1,94 | 5 grau/grey | | | | | | | | | | | | | | | | | | | | | | | | | | | | | | | | | | | |
| 6 | 0,19 | -2,74 | 6 rosa/pink | | | | | | | | | | | | | | | | | | | | | | | | | | | | | | | | | | | |
| 7 | 2,20 | -1,65 | 7 blau/blue | | | | | | | | | | | | | | | | | | | | | | | | | | | | | | | | | | | |
| 8 | 0,00 | 0,00 | 8 rot/red | | | | | | | | | | | | | | | | | | | | | | | | | | | | | | | | | | | |

Die Montageanleitung finden Sie auf der nachfolgenden Seite.

Technische Daten

Allgemeine Kennwerte

| | |
|-----------------------------|----------------------|
| Steckverbinder-Bauform | Flanschstecker |
| Steckverbinder Verriegelung | schraub |
| Anschlussart | Litzen |
| Anschlußquerschnitt (mm) | 0.25 mm ² |
| Anschlußquerschnitt (AWG) | 24 |
| Obere Grenztemperatur | 85 °C |
| Untere Grenztemperatur | -40 °C |

Elektrische Kennwerte

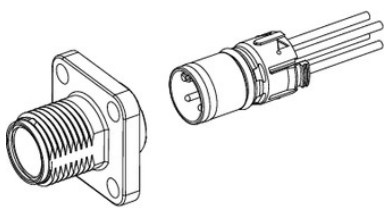
| | |
|-------------------------|--------------------|
| Bemessungsstrom (40°C) | 2 A |
| Bemessungsspannung | 30 V |
| Bemessungs-Stoßspannung | 800 V |
| Verschmutzungsgrad | 3 |
| Überspannungskategorie | II |
| Isolierstoffgruppe | II |
| Durchgangswiderstand | ≤ 3 mΩ |
| Isolationswiderstand | >10 ⁸ Ω |
| EMV-Tauglichkeit | nicht geschirmt |
| Schutzart | IP40 |
| Mechanische Lebensdauer | > 100 Steckzyklen |

Werkstoffe

| | |
|------------------------|---|
| Material Kontakt | CuZn (Messing) |
| Kontaktoberfläche | Au (Gold) |
| Material Kontaktkörper | PA |
| Material Gehäuse | Messing vernickelt/Zinkdruckguss vernickelt |

Bezeichnung **Polzahl: 8, Flanschstecker, Vierkantflansch, positionierbar, einrastbar**
 Bereich **M12-A Serien 713/763**
 Bestellnummer **99 3483 100 08**

Montageanleitung / Montageausschnitt



Montage:

1. Kontakteinsatz in gewünschter Einbaulage in das Gehäuse einführen, bis er sicher einrastet.

Demontage:

1. Rasthebel drücken.
2. Gleichzeitig mit einem geeigneten Gegenstand, von der Steckseite aus, den Kontaktkörper herausdrücken, ohne die Kontakte zu beschädigen.

Hinweis:

Bei der Demontage bitte nicht an den Adern ziehen!

Assembly:

1. Insert the insert into the housing in the desired mounting position until it locks securely into place.

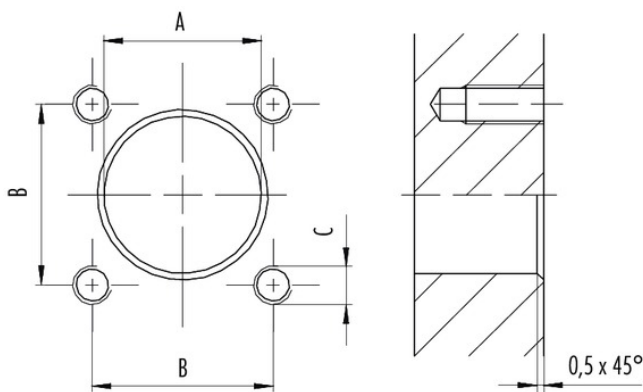
Disassembly:

1. Press the locking lever.
2. Simultaneously, without damaging the contacts, push out the contact body from plug-in side with a suitable object.

Note:

Please do not pull on single wires during disassembly!

Montageanleitung / Montageausschnitt



| Gehäuse/housing | A (mm) | B (mm) | C (mm) |
|--------------------|--------|--------|---------|
| Metall/metal | 12,2 | 14,0 | M3 (4x) |
| Kunststoff/plastic | 20,0 | 20,0 | M3 (4x) |

Voraussetzungen für Schutzart IP67:

1. Metallgehäuse: Verwendung von Dichtung, Best.-Nr. 16 0959 000
2. Kunststoffgehäuse: Verwendung von Dichtung, Best.-Nr. 16 8091 000
3. Gewinde M3 (4x) als Gewindefacklöcher oder Schraubenköpfe abgedichtet

Requirements for Degree of protection IP67:

1. Metal housing: Use of sealing, Ordering-No. 16 0959 000
2. Plastic housing: Use of sealing, Ordering-No. 16 8091 000
3. M3 thread (4x) sealed as a threaded blind holes or screw heads

| | |
|---------------|--|
| Bezeichnung | Polzahl: 8, Flanschstecker, Vierkantflansch, positionierbar, einrastbar |
| Bereich | M12-A Serien 713/763 |
| Bestellnummer | 99 3483 100 08 |

Sicherheitshinweise / Montagehinweise

Die Steckverbinder sind für Einsatzbereiche im Anlagen-, Steuerungs- und Elektrogerätebau entwickelt worden. Die Überprüfung, ob die Steckverbinder auch in anderen Einsatzgebieten verwendet werden können, obliegt dem Anwender.