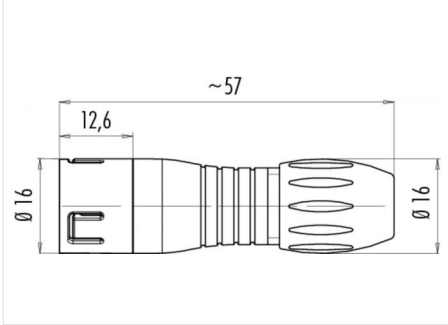


|               |  |
|---------------|--|
| Bezeichnung   | Snap-In IP67 Kabelstecker, Polzahl: 8, 4.0 - 6.0 mm, nicht schirmbar, löten, IP67, VDE |
| Produktgruppe | Snap-In IP67 Serie 720   |
| Bestellnummer | 99 9125 50 08  |

**Abbildung**



**Maßzeichnung**



**Polbild**

|   | X     | Y     |
|---|-------|-------|
| 1 | -1,35 | -2,79 |
| 2 | 1,35  | -2,79 |
| 3 | 3,02  | -0,69 |
| 4 | 2,43  | 1,93  |
| 5 | 0,00  | 3,10  |
| 6 | -2,43 | 1,93  |
| 7 | -3,02 | -0,69 |
| 8 | 0,00  | 0,00  |

Die Einzelteildarstellung und Montageanleitung finden Sie auf der nachfolgenden Seite.

**Technische Daten**

**Allgemeine Kennwerte**

|                             |                      |
|-----------------------------|----------------------|
| Steckverbinder-Bauform      | Kabelstecker         |
| Steckverbinder Verriegelung | schnapp              |
| Anschlussart                | löten                |
| Anschlußquerschnitt (mm)    | 0.25 mm <sup>2</sup> |
| Anschlußquerschnitt (AWG)   | 24                   |
| Kabeldurchlass              | 4.0 - 6.0 mm         |
| Obere Grenztemperatur       | 85 °C                |
| Untere Grenztemperatur      | - 25 °C              |
| Zolltarifnummer             | 85369010             |

**Elektrische Kennwerte**

|                         |                      |
|-------------------------|----------------------|
| Bemessungsstrom (40°C)  | 2 A                  |
| Bemessungsspannung      | 125 V                |
| Bemessungs-Stoßspannung | 1500 V               |
| Verschmutzungsgrad      | 2                    |
| Überspannungskategorie  | II                   |
| Isolierstoffgruppe      | II                   |
| Durchgangswiderstand    | ≤ 3 mΩ               |
| Isolationswiderstand    | ≥ 10 <sup>10</sup> Ω |
| EMV-Tauglichkeit        | nicht schirmbar      |
| Schutzart               | IP67                 |
| Mechanische Lebensdauer | > 500 Steckzyklen    |

**Kabeldaten**

|             |     |
|-------------|-----|
| Zulassung 1 | VDE |
|-------------|-----|

**Werkstoffe**

|                        |                |
|------------------------|----------------|
| Material Kontakt       | CuZn (Messing) |
| Kontaktoberfläche      | Au (Gold)      |
| Material Kontaktkörper | PA (UL 94 V-0) |
| Material Gehäuse       | PA             |



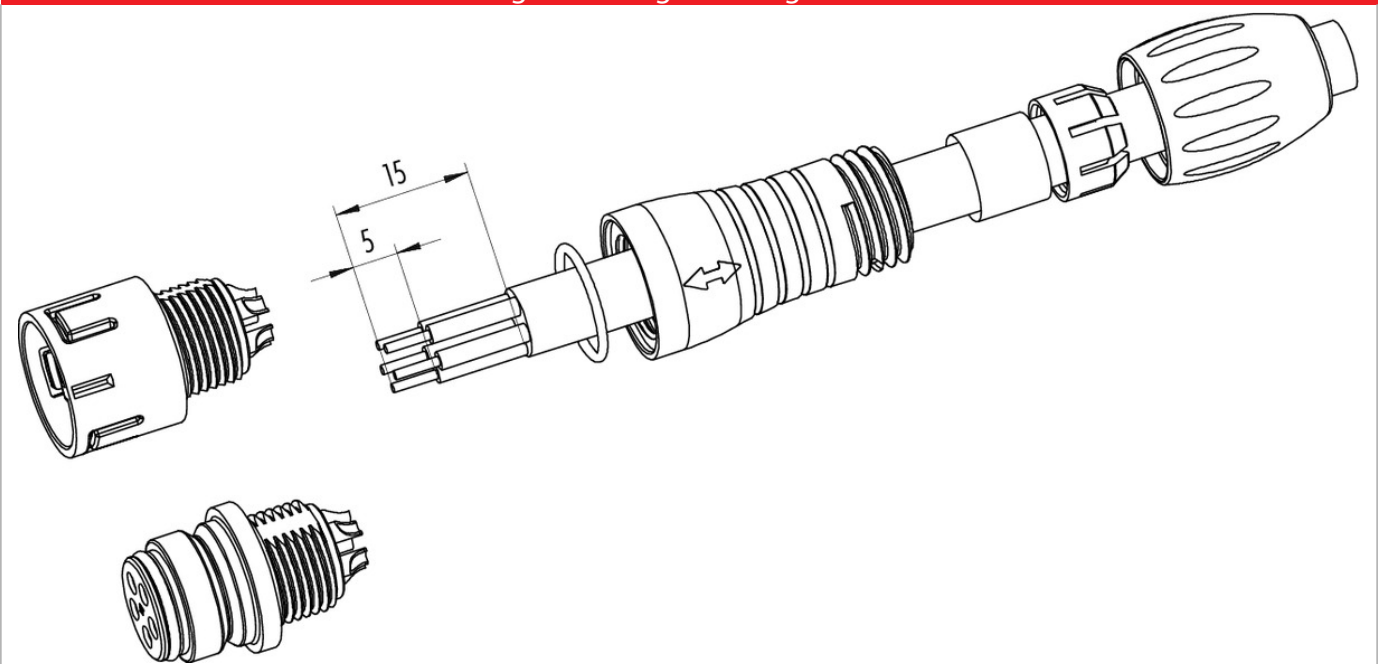
Bezeichnung Snap-In IP67 Kabelstecker, Polzahl: 8, 4.0 - 6.0 mm, nicht schirmbar, löten, IP67, VDE

Produktgruppe Snap-In IP67 Serie 720  
Bestellnummer 99 9125 50 08

Einzelteildarstellung



Montageanleitung / Montageausschnitt



|               |   |
|---------------|---|
| Bezeichnung   | <b>Snap-In IP67 Kabelstecker, Polzahl: 8, 4.0 - 6.0 mm, nicht schirmbar, löten, IP67, VDE</b> |
| Produktgruppe | <b>Snap-In IP67 Serie 720</b>   |
| Bestellnummer | <b>99 9125 50 08</b>  |

## Sicherheitshinweise / Montagehinweise

Der Steckverbinder darf nicht unter Last gesteckt oder getrennt werden. Eine Nichtbeachtung sowie unsachgemäße Verwendung kann Personenschäden zur Folge haben.

Die Steckverbinder sind für Einsatzbereiche im Anlagen-, Steuerungs- und Elektrogerätebau entwickelt worden. Die Überprüfung, ob die Steckverbinder auch in anderen Einsatzgebieten verwendet werden können, obliegt dem Anwender.

Zum Schutz gegen unbeabsichtigtes Öffnen des Steckverbinders, ist bei einem Einsatz in Stromkreisen mit berührunggefährlichen Spannungen das Gewinde zwischen dem Gehäuse und dem Steckverbinderkopf mit einem geeigneten Cyanacrylatkleber zu sichern. Dies gilt nicht für Steckverbinder, die in SELV und PELV Stromkreisen nach IEC 61140 (EN 61140, VDE 0140-1) eingesetzt werden.

Steckverbinder, die in Stromkreisen mit berührunggefährlichen Spannungen eingesetzt werden, dürfen nur von, oder unter Aufsicht von Personen, die eine elektrotechnische Ausbildung besitzen, unter Berücksichtigung der geltenden Bestimmungen und Normen montiert und benutzt werden.

Steckverbinder mit der Schutzart IP 67 und IP 68 sind nicht für die Verwendung unter Wasser geeignet. Beim Einsatz im Freien müssen die Steckverbinder gesondert gegen Korrosion geschützt werden. Weitere Infos zu den IP Schutzarten siehe im Bereich Downloadcenter „Technische Informationen“