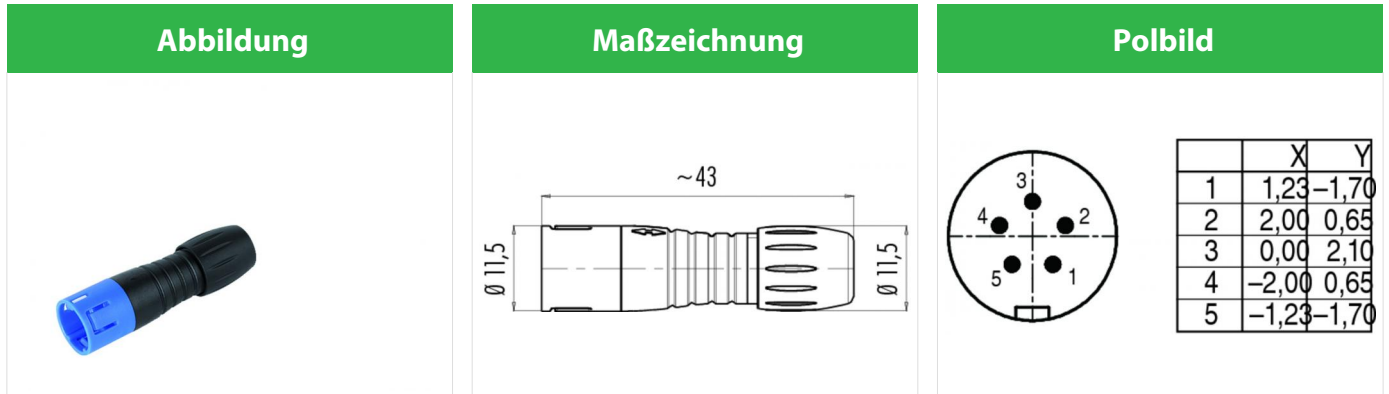


Bezeichnung **Snap-In IP67 Kabelstecker, Polzahl: 5, 3.0 - 5.0 mm, nicht schirmbar, löten, IP67**
 Produktgruppe **Snap-In IP67 Serie 620**
 Bestellnummer **99 9213 060 05**



Die Einzelteildarstellung finden Sie auf der nachfolgenden Seite.

Technische Daten

Allgemeine Kennwerte

Steckverbinder-Bauform	Kabelstecker
Steckverbinder Verriegelung	schnapp
Anschlussart	löten
Anschlußquerschnitt (mm)	0.25 mm ²
Anschlußquerschnitt (AWG)	24
Kabeldurchlass	3.0 - 5.0 mm
Obere Grenztemperatur	85 °C
Untere Grenztemperatur	- 25 °C
Zolltarifnummer	85369010

Elektrische Kennwerte

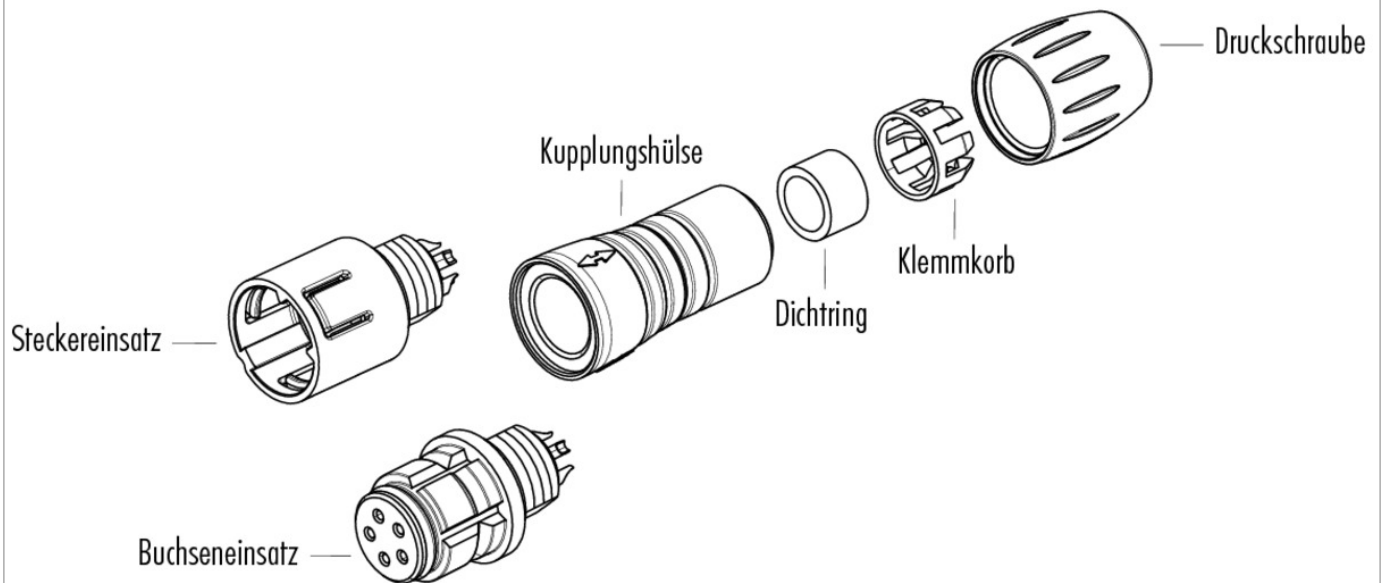
Bemessungsstrom (40°C)	2 A
Bemessungsspannung	63 V
Bemessungs-Stoßspannung	800 V
Verschmutzungsgrad	2
Überspannungskategorie	II
Isolierstoffgruppe	II
Durchgangswiderstand	≤ 3 mΩ
Isolationswiderstand	≥ 10 ¹⁰ Ω
EMV-Tauglichkeit	nicht schirmbar
Schutzart	IP67
Mechanische Lebensdauer	> 500 Steckzyklen

Werkstoffe

Material Kontakt	CuZn (Messing)
Kontaktoberfläche	Au (Gold)
Material Kontaktkörper	PA (UL 94 V-0)
Material Gehäuse	PA

Bezeichnung	Snap-In IP67 Kabelstecker, Polzahl: 5, 3.0 - 5.0 mm, nicht schirmbar, löten, IP67
Produktgruppe	Snap-In IP67 Serie 620
Bestellnummer	99 9213 060 05

Einzelteildarstellung



Bezeichnung	Snap-In IP67 Kabelstecker, Polzahl: 5, 3.0 - 5.0 mm, nicht schirmbar, löten, IP67
Produktgruppe	Snap-In IP67 Serie 620
Bestellnummer	99 9213 060 05

Sicherheitshinweise / Montagehinweise

Die Steckverbinder sind für Einsatzbereiche im Anlagen-, Steuerungs- und Elektrogerätebau entwickelt worden. Die Überprüfung, ob die Steckverbinder auch in anderen Einsatzgebieten verwendet werden können, obliegt dem Anwender.

Steckverbinder mit der Schutzart IP 67 und IP 68 sind nicht für die Verwendung unter Wasser geeignet. Beim Einsatz im Freien müssen die Steckverbinder gesondert gegen Korrosion geschützt werden. Weitere Infos zu den IP Schutzarten siehe im Bereich Downloadcenter „Technische Informationen“