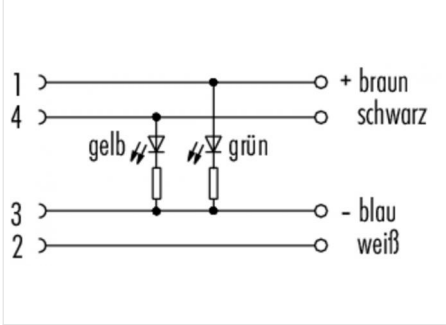


Bezeichnung **M12-A Kabeldose, Polzahl: 4, nicht geschirmt, am Kabel angespritzt, IP69K, UL listed, PUR schwarz, 4 x 0.34 mm²**
 Produktgruppe **M12-A Serie 763**
 Bestellnummer **77 3630 0000 50004-0200**

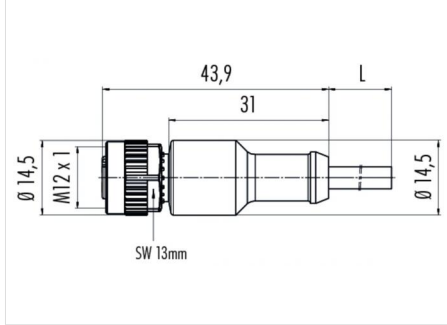
Abbildung



Belegungspläne



Maßzeichnung



Polbild

	X	Y
1	-2,50	0,00
2	0,00	2,50
3	2,50	0,00
4	0,00	-2,50

1 braun/brown
 2 weiß/white
 3 blau/blue
 4 schwarz/black

Geschirmte Versionen: Schirm auf Gehäuse
 Shielded versions: shield on housing

Technische Daten

Allgemeine Kennwerte

Steckverbinder-Bauform Kabeldose
 Steckverbinder Verriegelung schrauben
 Anschlussart am Kabel angespritzt
 Anschlußquerschnitt (mm) 0.34 mm²
 Anschlußquerschnitt (AWG) 22
 Obere Grenztemperatur 90 °C
 Untere Grenztemperatur - 25 °C
 Zolltarifnummer 85444290

Elektrische Kennwerte

Bemessungsstrom (40°C) 4 A
 Bemessungsspannung 10 - 30 V
 Bemessungs-Stoßspannung 500 V
 Verschmutzungsgrad 3
 Überspannungskategorie II
 Isolierstoffgruppe II
 Isolationswiderstand ≥ 10¹⁰ Ω
 EMV-Tauglichkeit nicht geschirmt
 Schutzart IP69K
 Mechanische Lebensdauer > 100 Steckzyklen

Werkstoffe

Material Kontakt CuSn (Bronze)
 Kontaktoberfläche Au (Gold)
 Material Kontaktkörper PUR
 Material Gehäuse PUR

Bezeichnung	M12-A Kabeldose, Polzahl: 4, nicht geschirmt, am Kabel angespritzt, IP69K, UL listed, PUR schwarz, 4 x 0.34 mm²
Produktgruppe	M12-A Serie 763
Bestellnummer	77 3630 0000 50004-0200

Technische Daten

Kabeldaten

Kabellänge	2 m
Mantelmaterial	PUR
Isolation Litze	PP
Litzenaufbau	42 x 0,1 mm
Kabeldurchmesser	4.7 mm
Leiterwiderstand	60 Ω/Km
Temperaturbereich Kabel bewegt °C von	-25 °C
Temperaturbereich Kabel bewegt °C bis	90 °C
Temperaturbereich Kabel fest °C von	-50 °C
Temperaturbereich Kabel fest °C bis	90 °C
Biegeradius Kabel fest	≥ 5 x Ø
Biegeradius Kabel bewegt	≥ 10 x Ø
Zulassung	UL listed
UL Stil 1	AWM20549

Bezeichnung	M12-A Kabeldose, Polzahl: 4, nicht geschirmt, am Kabel angespritzt, IP69K, UL listed, PUR schwarz, 4 x 0.34 mm²
Produktgruppe	M12-A Serie 763
Bestellnummer	77 3630 0000 50004-0200

Sicherheitshinweise / Montagehinweise

Die Steckverbinder sind für Einsatzbereiche im Anlagen-, Steuerungs- und Elektrogerätebau entwickelt worden. Die Überprüfung, ob die Steckverbinder auch in anderen Einsatzgebieten verwendet werden können, obliegt dem Anwender.

Steckverbinder mit der Schutzart IP 67 und IP 68 sind nicht für die Verwendung unter Wasser geeignet. Beim Einsatz im Freien müssen die Steckverbinder gesondert gegen Korrosion geschützt werden. Weitere Infos zu den IP Schutzarten siehe im Bereich Downloadcenter „Technische Informationen“

Zum Verriegeln des Kabelsteckverbinders mit dem Gerätesteckverbinder wird der Gewinding „handfest“ (ca. 50 cNm) angezogen.