
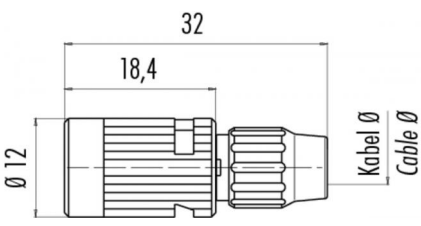
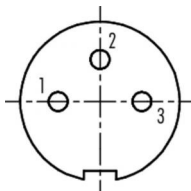


Bezeichnung **Bajonett Kabeldose, Polzahl: 3, 4.0 - 5.0 mm, nicht schirmbar, löten, IP40**
 Produktgruppe **Bajonett Serie 710**
 Bestellnummer **99 0976 102 03**

Abbildung	Maßzeichnung	Polbild												
		 <table border="1" data-bbox="1284 616 1476 750"> <thead> <tr> <th></th> <th>X</th> <th>Y</th> </tr> </thead> <tbody> <tr> <td>1</td> <td>-1,55</td> <td>0,00</td> </tr> <tr> <td>2</td> <td>0,00</td> <td>1,55</td> </tr> <tr> <td>3</td> <td>1,55</td> <td>0,00</td> </tr> </tbody> </table>		X	Y	1	-1,55	0,00	2	0,00	1,55	3	1,55	0,00
	X	Y												
1	-1,55	0,00												
2	0,00	1,55												
3	1,55	0,00												

Die Einzelteildarstellung finden Sie auf der nachfolgenden Seite.

Technische Daten

Allgemeine Kennwerte

Steckverbinder-Bauform	Kabeldose
Steckverbinder Verriegelung	Bajonett
Anschlussart	löten
Anschlußquerschnitt (mm)	0.25 mm ²
Anschlußquerschnitt (AWG)	24
Kabeldurchlass	4.0 - 5.0 mm
Obere Grenztemperatur	85 °C
Untere Grenztemperatur	-40 °C
Zolltarifnummer	85369010

Elektrische Kennwerte

Bemessungsstrom (40°C)	4 A
Bemessungsspannung	125 V
Bemessungs-Stoßspannung	1500 V
Verschmutzungsgrad	1
Überspannungskategorie	II
Isolierstoffgruppe	III
Durchgangswiderstand	≤ 3 mΩ
Isolationswiderstand	≥ 10 ¹⁰ Ω
EMV-Tauglichkeit	nicht schirmbar
Schutzart	IP40
Mechanische Lebensdauer	> 500 Steckzyklen

Werkstoffe

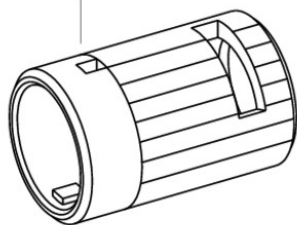
Material Kontakt	CuSn (Bronze)
Kontaktoberfläche	Au (Gold)
Material Kontaktkörper	PA (UL 94 V-0)
Material Gehäuse	PA

Bezeichnung **Bajonett Kabeldose, Polzahl: 3, 4.0 - 5.0 mm, nicht schirmbar, löten, IP40**

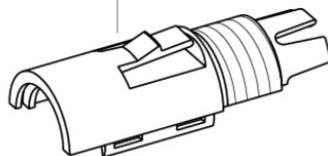
Produktgruppe **Bajonett Serie 710**
Bestellnummer **99 0976 102 03**

Einzelteildarstellung

Gewinding Dose
connection ring female connector



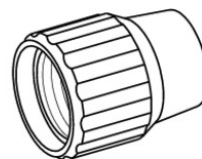
Trägerhalbschale-Oberteil (schwarz)
carrier sleeve part 1 (black)



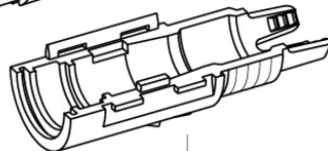
Buchseinsatz
female insert



Druckschraube
pressing screw



Trägerhalbschale-Unterteil (grau)
carrier sleeve part 2 (grey)



Bezeichnung	Bajonett Kabeldose, Polzahl: 3, 4.0 - 5.0 mm, nicht schirmbar, löten, IP40
Produktgruppe	Bajonett Serie 710
Bestellnummer	99 0976 102 03

Sicherheitshinweise / Montagehinweise

Der Steckverbinder darf nicht unter Last gesteckt oder getrennt werden. Eine Nichtbeachtung sowie unsachgemäße Verwendung kann Personenschäden zur Folge haben.

Die Steckverbinder sind für Einsatzbereiche im Anlagen-, Steuerungs- und Elektrogerätebau entwickelt worden. Die Überprüfung, ob die Steckverbinder auch in anderen Einsatzgebieten verwendet werden können, obliegt dem Anwender.

Steckverbinder, die in Stromkreisen mit berührunggefährlichen Spannungen eingesetzt werden, dürfen nur von, oder unter Aufsicht von Personen, die eine elektrotechnische Ausbildung besitzen, unter Berücksichtigung der geltenden Bestimmungen und Normen montiert und benutzt werden.