

Bezeichnung **Snap-In IP67 Kabelstecker, Polzahl: 12, 6.0 - 8.0 mm, nicht schirmbar, löten, IP67, VDE**  
 Produktgruppe **Snap-In IP67 Serie 720**  
 Bestellnummer **99 9133 52 12**

Abbildung	Maßzeichnung	Polbild																																							
		<table border="1"> <thead> <tr> <th></th> <th>X</th> <th>Y</th> </tr> </thead> <tbody> <tr><td>1</td><td>0,00</td><td>-3,70</td></tr> <tr><td>2</td><td>2,62</td><td>-2,62</td></tr> <tr><td>3</td><td>3,70</td><td>0,00</td></tr> <tr><td>4</td><td>2,62</td><td>2,62</td></tr> <tr><td>5</td><td>0,00</td><td>3,70</td></tr> <tr><td>6</td><td>-2,62</td><td>2,62</td></tr> <tr><td>7</td><td>-3,70</td><td>0,00</td></tr> <tr><td>8</td><td>-2,62</td><td>-2,62</td></tr> <tr><td>9</td><td>-1,79</td><td>-0,74</td></tr> <tr><td>10</td><td>0,74</td><td>-1,79</td></tr> <tr><td>11</td><td>1,79</td><td>0,74</td></tr> <tr><td>12</td><td>-0,74</td><td>1,79</td></tr> </tbody> </table>		X	Y	1	0,00	-3,70	2	2,62	-2,62	3	3,70	0,00	4	2,62	2,62	5	0,00	3,70	6	-2,62	2,62	7	-3,70	0,00	8	-2,62	-2,62	9	-1,79	-0,74	10	0,74	-1,79	11	1,79	0,74	12	-0,74	1,79
	X	Y																																							
1	0,00	-3,70																																							
2	2,62	-2,62																																							
3	3,70	0,00																																							
4	2,62	2,62																																							
5	0,00	3,70																																							
6	-2,62	2,62																																							
7	-3,70	0,00																																							
8	-2,62	-2,62																																							
9	-1,79	-0,74																																							
10	0,74	-1,79																																							
11	1,79	0,74																																							
12	-0,74	1,79																																							

**Die Einzelteildarstellung und Montageanleitung finden Sie auf der nachfolgenden Seite.**

## Technische Daten

### Allgemeine Kennwerte

Steckverbinder-Bauform	Kabelstecker
Steckverbinder Verriegelung	schnapp
Anschlussart	löten
Anschlußquerschnitt (mm)	0.25 mm <sup>2</sup>
Anschlußquerschnitt (AWG)	24
Kabeldurchlass	6.0 - 8.0 mm
Obere Grenztemperatur	85 °C
Untere Grenztemperatur	- 25 °C
Zolltarifnummer	85369010

### Kabeldaten

Zulassung 1	VDE
-------------	-----

### Elektrische Kennwerte

Bemessungsstrom (40°C)	2 A
Bemessungsspannung	60 V
Bemessungs-Stoßspannung	800 V
Verschmutzungsgrad	2
Überspannungskategorie	II
Isolierstoffgruppe	II
Durchgangswiderstand	≤ 3 mΩ
Isolationswiderstand	≥ 10 <sup>10</sup> Ω
EMV-Tauglichkeit	nicht schirmbar
Schutzart	IP67
Mechanische Lebensdauer	> 500 Steckzyklen

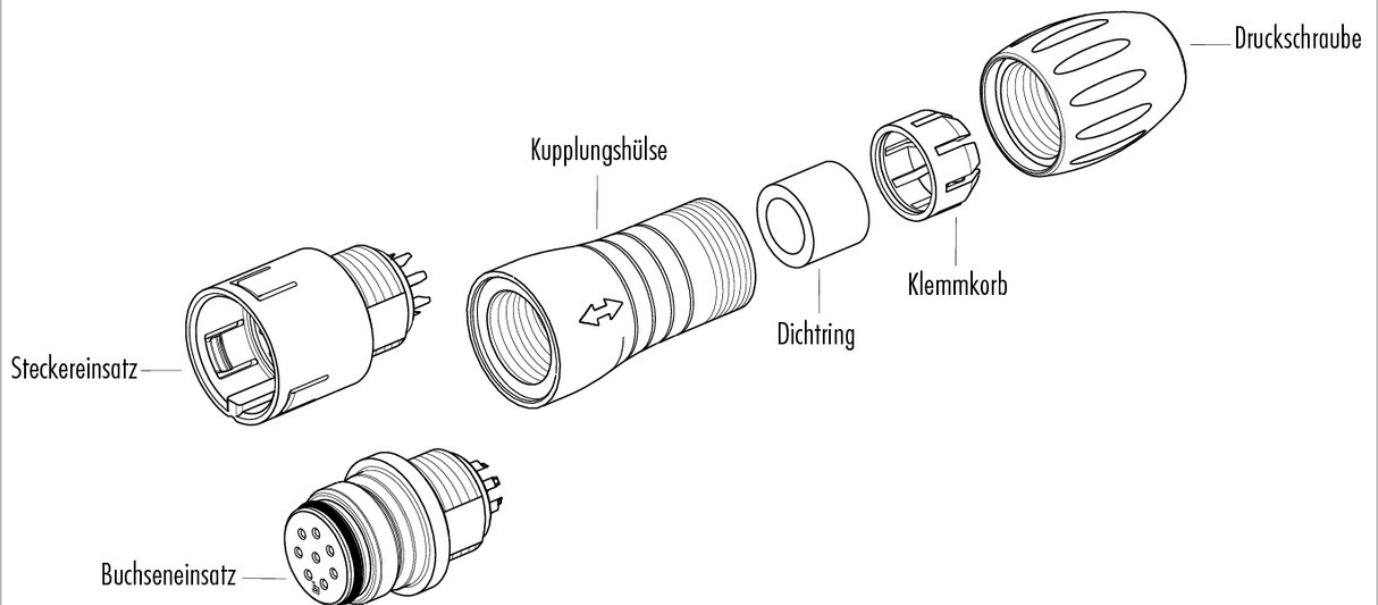
### Werkstoffe

Material Kontakt	CuZn (Messing)
Kontaktoberfläche	Au (Gold)
Material Kontaktkörper	PA (UL 94 V-0)
Material Gehäuse	PA

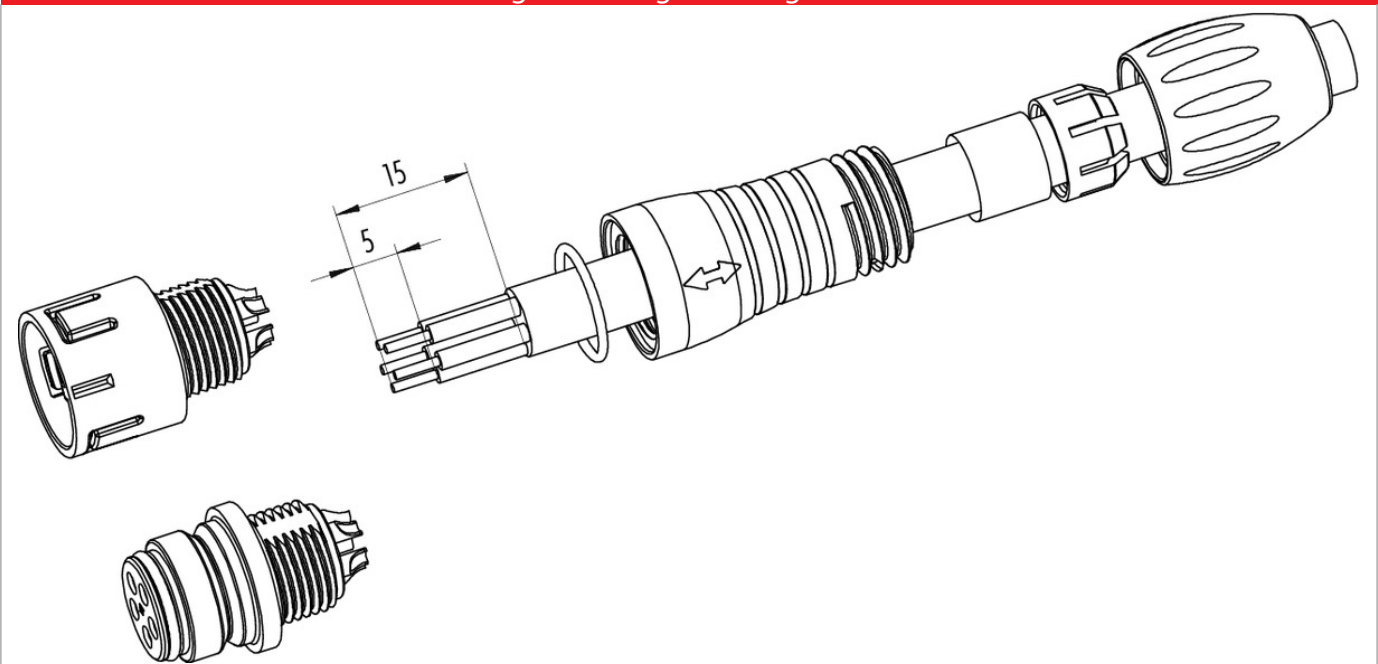
Bezeichnung Snap-In IP67 Kabelstecker, Polzahl: 12, 6.0 - 8.0 mm, nicht schirmbar, löten, IP67, VDE

Produktgruppe Snap-In IP67 Serie 720  
Bestellnummer 99 9133 52 12

Einzelteildarstellung



Montageanleitung / Montageausschnitt



Bezeichnung	<b>Snap-In IP67 Kabelstecker, Polzahl: 12, 6.0 - 8.0 mm, nicht schirmbar, löten, IP67, VDE</b>
Produktgruppe	<b>Snap-In IP67 Serie 720</b>
Bestellnummer	<b>99 9133 52 12</b>

### Sicherheitshinweise / Montagehinweise

Die Steckverbinder sind für Einsatzbereiche im Anlagen-, Steuerungs- und Elektrogerätebau entwickelt worden. Die Überprüfung, ob die Steckverbinder auch in anderen Einsatzgebieten verwendet werden können, obliegt dem Anwender.

Steckverbinder mit der Schutzart IP 67 und IP 68 sind nicht für die Verwendung unter Wasser geeignet. Beim Einsatz im Freien müssen die Steckverbinder gesondert gegen Korrosion geschützt werden. Weitere Infos zu den IP Schutzarten siehe im Bereich Downloadcenter „Technische Informationen“